

SERIE ZLI INOX-UT 2-3085

EAN 8422202230856



Ruedas de poliamix con todos sus componentes de acero inoxidable (AISI 304). Especialmente indicada para soportar cargas hasta 120 Kg.

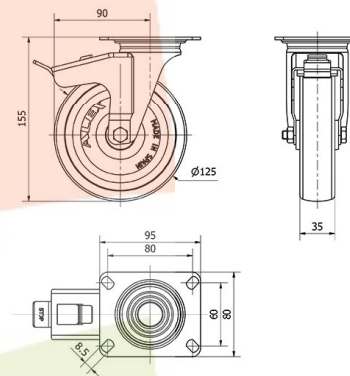
Se aplica en áreas de exteriores, carros de transporte alimentación, cantinas, comedor, restaurantes, factorías de alimentación, cintas transportadoras, maquinas ligeras para la construcción, granjas avícolas, mataderos, cárnicas, lácteas, químicas. Su uso es aplicable en proyectos de ingeniería mecánica por delineantes y proyectistas.

UT: Indeflexible y muy resistente. Fácil arranque y deslizamiento.

Datos técnicos

Tipo Soporte	Giratorio
Tipo Fijación	Platina
Tipo Freno	Freno Rueda y Soporte
Material	Poliamix
Cojinete	Liso
Diámetro (mm)	125
Ancho de banda (mm)	35
Medidas de la placa (mm)	95x80
Distancia entre agujeros (mm)	80x60
Diámetro agujero (mm)	8
Radio de giro (mm)	88
Altura total (mm)	155
Capacidad de carga (kg)	120
Peso Unitario de la rueda (kg)	0.665
Volumen (cm ³)	1941

CAD



Para visualizar la imagen con mayor resolución y mas detalles técnicos, puedes acceder a la sección del CAD.

Soporte



Fabricada con chapa de acero inoxidable (AISI 304) hasta 2,5 m/m de espesor. Todos los componentes son de acero inoxidable. Fabricadas según normas europeas EN 12530

Productos Similares



Aro



Rueda de poliámic blanco
Rango de temperatura: -20° ÷ +60°

Facilidad de desplazamiento	Muy bueno
Ruido durante la marcha	Satisfactorio
Protección del suelo	Satisfactorio