

SERIE ZLI INOX-UT 2-3078

EAN 8422202230788



Ruedas de poliamix con todos sus componentes de acero inoxidable (AISI 304). Especialmente indicada para soportar cargas hasta 120 Kg.

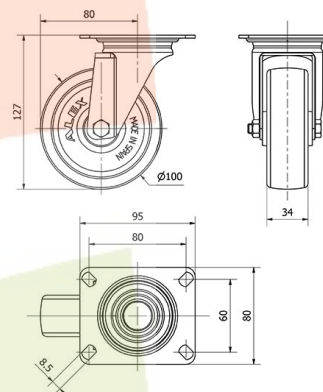
Se aplica en áreas de exteriores, carros de transporte alimentación, cantinas, comedor, restaurantes, factorías de alimentación, cintas transportadoras, maquinas ligeras para la construcción, granjas avícolas, mataderos, cárnicas, lácteas, químicas. Su uso es aplicable en proyectos de ingeniería mecánica por delineantes y proyectistas.

UT: Indeformable y muy resistente. Fácil arranque y deslizamiento.

Datos técnicos

| | |
|--------------------------------|------------------|
| Tipo Soporte | Giratorio |
| Tipo Fijación | Platina |
| Tipo Freno | Sin Freno |
| Material | Poliamix |
| Cojinete | Liso |
| Diámetro (mm) | 100 |
| Ancho de banda (mm) | 34 |
| Medidas de la placa (mm) | 95x80 |
| Distancia entre agujeros (mm) | 80x60 |
| Diámetro agujero (mm) | 8 |
| Radio de giro (mm) | 80 |
| Altura total (mm) | 127 |
| Capacidad de carga (kg) | 110 |
| Peso Unitario de la rueda (kg) | 0.471 |
| Volumen (cm ³) | 1295 |

CAD



Para visualizar la imagen con mayor resolución y mas detalles técnicos, puedes acceder a la sección del CAD.

Soporte



Fabricada con chapa de acero inoxidable (AISI 304) hasta 2,5 m/m de espesor. Todos los componentes son de acero inoxidable.

Fabricadas según normas europeas EN 12530

Productos Similares



2-3081



2-3084

Aro



Rueda de poliamix blanco

Rango de temperatura: -20° ÷ +60°

Facilidad de desplazamiento

Muy bueno

Ruido durante la marcha

Satisfactorio

Protección del suelo

Satisfactorio