

SERIE BHI INOX-BP Blanco 2-3068

EAN 8422202230689



Ruedas de poliamix blanco, con todos sus componentes de acero inoxidable (AISI 304). Especialmente indicada para soportar cargas hasta 80 Kg.

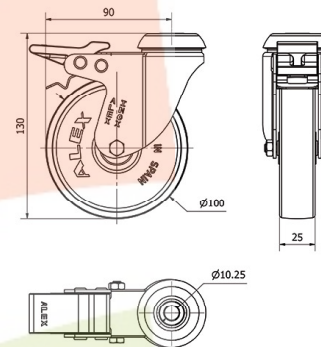
Se aplica en áreas de exteriores, expositores, carros de hotelería, restaurantes. Su uso es aplicable en proyectos de ingeniería mecánica por delineantes y proyectistas.

BP: Indeflexible y resistente. Fácil arranque y desplazamiento.

Datos técnicos

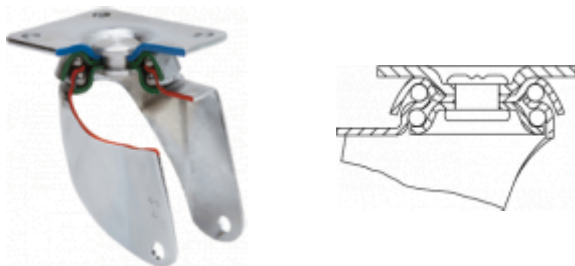
| | |
|--------------------------------|-------------------------------|
| Tipo Soporte | Giratorio |
| Tipo Fijación | Agujero pasante |
| Tipo Freno | Freno Rueda y Soporte |
| Material | Polipropileno-Plástico |
| Cojinete | Liso |
| Diámetro (mm) | 100 |
| Ancho de banda (mm) | 25 |
| Diámetro agujero (mm) | 10 |
| Radio de giro (mm) | 90 |
| Altura total (mm) | 130 |
| Capacidad de carga (kg) | 80 |
| Peso Unitario de la rueda (kg) | 0.38 |
| Volumen (cm ³) | 787 |

CAD



Para visualizar la imagen con mayor resolución y mas detalles técnicos, puedes acceder a la sección del CAD.

Soporte



Fabricada con chapa de acero inoxidable (AISI 304) hasta 2 m/m de espesor. Soporte con doble rodamiento a bolas. Todos los componentes son de acero inoxidable. Resistente a la corrosión, grasas, aceites y gasolina. Fabricadas según normas europeas EN 12528/12530.

Aro



Rueda de polipropileno blanco
Rango de temperatura: -20° ÷ +60°

| | |
|-----------------------------|---------------|
| Facilidad de desplazamiento | Muy bueno |
| Ruido durante la marcha | Satisfactorio |
| Protección del suelo | Satisfactorio |

Productos Similares



2-3066