

SERIE BHI INOX-PPI 2-3052

EAN 8422202230528



Ruedas de poliuretano inyectado con núcleo de poliamix con todos sus componentes de acero inoxidable (AISI 304). Especialmente indicada para soportar cargas hasta 80 Kg.

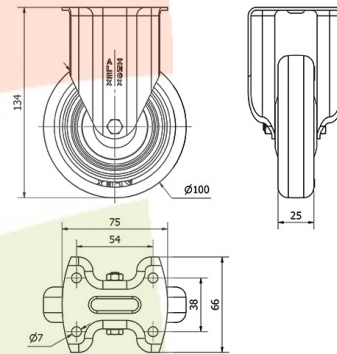
Se aplica en áreas de exteriores, carros de transporte alimentación, expositores, carros de hostelería, restaurantes. Su uso es aplicable en proyectos de ingeniería mecánica por delineantes y proyectistas.

PPI: Silencioso e indeformable. Fácil desplazamiento con carga.

Datos técnicos

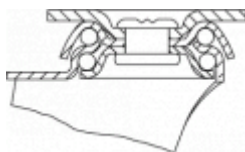
Tipo Soporte	Fijo
Tipo Fijación	Platina
Tipo Freno	Sin Freno
Material	Poliuretano
Cojinete	Liso
Diámetro (mm)	100
Ancho de banda (mm)	25
Medidas de la placa (mm)	75x66
Distancia entre agujeros (mm)	54x38
Diámetro agujero (mm)	6
Altura total (mm)	134
Capacidad de carga (kg)	80
Peso Unitario de la rueda (kg)	0.363
Volumen (cm ³)	884

CAD



Para visualizar la imagen con mayor resolución y mas detalles técnicos, puedes acceder a la sección del CAD.

Soporte



Fabricada con chapa de acero inoxidable (AISI 304) hasta 2 m/m de espesor. Soporte con doble rodamiento a bolas. Todos los componentes son de acero inoxidable. Resistente a la corrosión, grasas, aceites y gasolina. Fabricadas según normas europeas EN 12528/12530.

Aro



Núcleo de poliamix y banda de poliuretano(95° shore A)
Rango de temperatura: -25° ÷ +80°

Facilidad de desplazamiento	Muy bueno
Ruido durante la marcha	Muy bueno
Protección del suelo	Muy bueno

Productos Similares



2-3050



2-3054