

## SERIE BHI INOX-PGI 2-3044

EAN 8422202230443



Ruedas de goma gris inyectada, con todos sus componentes de acero inoxidable (AISI 304). Especialmente indicada para soportar cargas hasta 60 Kg.

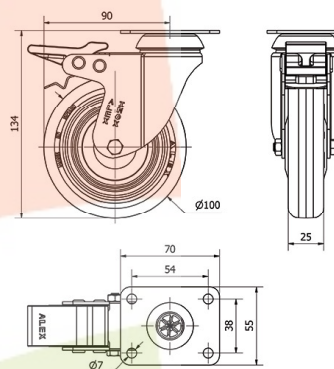
Se aplica en áreas de exteriores, carros de transporte alimentación, expositores, carros de hostelería, restaurantes, maquinas embalajes, cintas transportadoras. Su uso es aplicable en proyectos de ingeniería mecánica por delineantes y proyectistas.

PGI: No ralla el suelo. Silenciosa y no deja huella.

### Datos técnicos

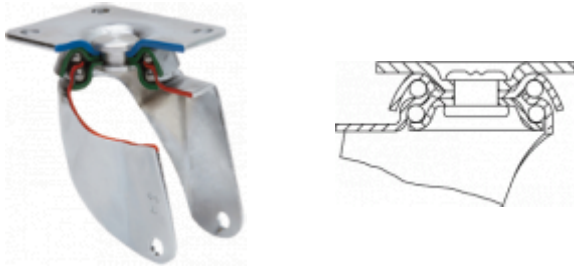
|                                |                              |
|--------------------------------|------------------------------|
| Tipo Soporte                   | <b>Giratorio</b>             |
| Tipo Fijación                  | <b>Platina</b>               |
| Tipo Freno                     | <b>Freno Rueda y Soporte</b> |
| Material                       | <b>Goma</b>                  |
| Cojinete                       | <b>Liso</b>                  |
| Diámetro (mm)                  | <b>100</b>                   |
| Ancho de banda (mm)            | <b>25</b>                    |
| Medidas de la placa (mm)       | <b>70x55</b>                 |
| Distancia entre agujeros (mm)  | <b>54x38</b>                 |
| Diámetro agujero (mm)          | <b>6</b>                     |
| Radio de giro (mm)             | <b>90</b>                    |
| Altura total (mm)              | <b>134</b>                   |
| Capacidad de carga (kg)        | <b>60</b>                    |
| Peso Unitario de la rueda (kg) | <b>0.58</b>                  |
| Volumen (cm <sup>3</sup> )     | <b>988</b>                   |

### CAD



Para visualizar la imagen con mayor resolución y mas detalles técnicos, puedes acceder a la sección del CAD.

## Soporte



Fabricada con chapa de acero inoxidable (AISI 304) hasta 2 m/m de espesor. Soporte con doble rodamiento a bolas. Todos los componentes son de acero inoxidable. Resistente a la corrosión, grasas, aceites y gasolina. Fabricadas según normas europeas EN 12528/12530.

## Aro



Núcleo de poliamix y banda de goma gris  
Rango de temperatura: -20° ÷ +60°

|                             |           |
|-----------------------------|-----------|
| Facilidad de desplazamiento | Bueno     |
| Ruido durante la marcha     | Muy bueno |
| Protección del suelo        | Muy bueno |

## Productos Similares



2-3040



2-3042