

## SERIE BHI INOX-PGI 2-3040

EAN 8422202230405



Ruedas de goma gris inyectada, con todos sus componentes de acero inoxidable (AISI 304). Especialmente indicada para soportar cargas hasta 60 Kg.

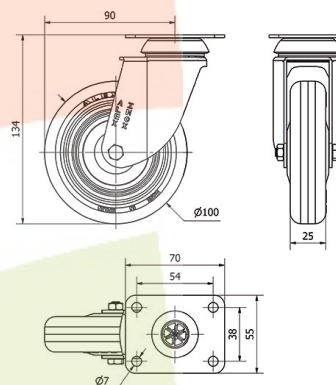
Se aplica en áreas de exteriores, carros de transporte alimentación, expositores, carros de hostelería, restaurantes, maquinas embalajes, cintas transportadoras. Su uso es aplicable en proyectos de ingeniería mecánica por delineantes y proyectistas.

PGI: No ralla el suelo. Silenciosa y no deja huella.

### Datos técnicos

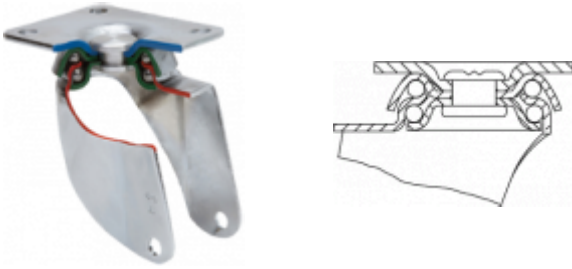
Tipo Soporte	<b>Giratorio</b>
Tipo Fijación	<b>Platina</b>
Tipo Freno	<b>Sin Freno</b>
Material	<b>Goma</b>
Cojinete	<b>Liso</b>
Diámetro (mm)	<b>100</b>
Ancho de banda (mm)	<b>25</b>
Medidas de la placa (mm)	<b>70x55</b>
Distancia entre agujeros (mm)	<b>54x38</b>
Diámetro agujero (mm)	<b>6</b>
Radio de giro (mm)	<b>90</b>
Altura total (mm)	<b>134</b>
Capacidad de carga (kg)	<b>60</b>
Peso Unitario de la rueda (kg)	<b>0.529</b>
Volumen (cm <sup>3</sup> )	<b>921</b>

### CAD



Para visualizar la imagen con mayor resolución y mas detalles técnicos, puedes acceder a la sección del CAD.

## Soporte



Fabricada con chapa de acero inoxidable (AISI 304) hasta 2 m/m de espesor. Soporte con doble rodamiento a bolas. Todos los componentes son de acero inoxidable. Resistente a la corrosión, grasas, aceites y gasolina. Fabricadas según normas europeas EN 12528/12530.

## Aro



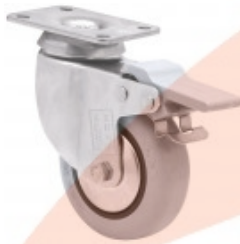
Núcleo de poliamix y banda de goma gris  
Rango de temperatura: -20° ÷ +60°

Facilidad de desplazamiento	Bueno
Ruido durante la marcha	Muy bueno
Protección del suelo	Muy bueno

## Productos Similares



2-3042



2-3044