

## SERIE ZVI INOX-POL 2-2938

EAN 8422202229386



Ruedas de poliuretano inyectado con todos sus componentes de acero inoxidable (AISI 304). Especialmente indicada para soportar cargas hasta 300 Kg.

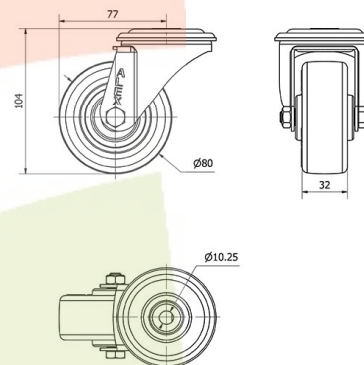
Se aplica en áreas de exteriores, carros de transporte alimentación, cantinas, comedor, restaurantes, factorías de alimentación, logística material misiones, maquinas de embalajes, cintas transportadoras, construcciones inoxidables, maquinaria ligera para la construcción, contenedores, roll-tainers, jaulas de transporte, granjas avícolas, químicas, cadenas alimentación, frigoríficos, arcones, congeladores. Su uso es aplicable en proyectos de ingeniería mecánica por delineantes y proyectistas.

POL: Gran duración sin desgaste. Alta resistencia a los aceites y grasas. Silenciosas, limpias e indeformables.

### Datos técnicos

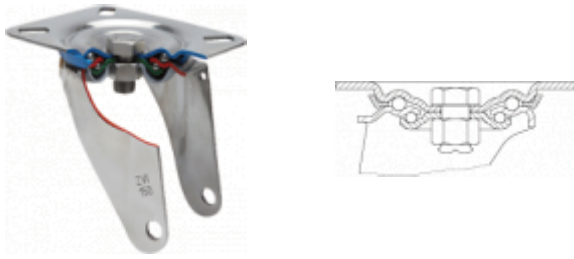
|                                |                            |
|--------------------------------|----------------------------|
| Tipo Soporte                   | <b>Giratorio</b>           |
| Tipo Fijación                  | <b>Agujero pasante</b>     |
| Tipo Freno                     | <b>Sin Freno</b>           |
| Material                       | <b>Poliuretano</b>         |
| Dureza del bandaje             | <b>95° SHORE A</b>         |
| Cojinete                       | <b>Rodillos Inoxidable</b> |
| Diámetro (mm)                  | <b>80</b>                  |
| Ancho de banda (mm)            | <b>32</b>                  |
| Diámetro agujero (mm)          | <b>10</b>                  |
| Radio de giro (mm)             | <b>77</b>                  |
| Altura total (mm)              | <b>104</b>                 |
| Capacidad de carga (kg)        | <b>100</b>                 |
| Peso Unitario de la rueda (kg) | <b>1.021</b>               |
| Volumen (cm <sup>3</sup> )     | <b>821</b>                 |

### CAD



Para visualizar la imagen con mayor resolución y mas detalles técnicos, puedes acceder a la sección del CAD.

## Soporte



Fabricada con chapa de acero inoxidable (AISI 304). Hasta 3 m/m de espesor. Todos sus componentes de acero inoxidable. Resistente a la corrosión, grasas, aceites y gasolina. Fabricadas según normas europeas EN 12530/12532.

## Productos Similares



2-2941

## Aro



Núcleo de poliamix y banda de poliuretano marrón(90° shore A)  
Rango de temperatura: -25° ÷ +80°

|                             |           |
|-----------------------------|-----------|
| Facilidad de desplazamiento | Muy bueno |
| Ruido durante la marcha     | Muy bueno |
| Protección del suelo        | Muy bueno |