

SERIE TVC-TP 2-2893

EAN 8422202228938



Ruedas de poliamix blanco, especialmente indicada para soportar cargas hasta 280 Kg.

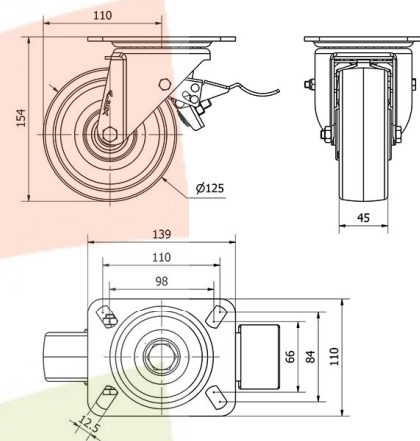
Se aplica en útiles de transporte logístico, área de exteriores, salas blancas, logística interna, gradas móviles, plataformas elevadoras, carros de transporte, principalmente en sectores industriales, roll-tainers.

TP: Indeformable, ligera de peso, resistente a los golpes y limpia

Datos técnicos

Tipo Soporte	Giratorio
Tipo Fijación	Platina
Tipo Freno	Freno Rueda y Soporte
Material	Poliamix
Cojinete	Bolas
Diámetro (mm)	125
Ancho de banda (mm)	45
Medidas de la placa (mm)	139x110
Distancia entre agujeros (mm)	105x80
Diámetro agujero (mm)	10
Radio de giro (mm)	110
Altura total (mm)	154
Capacidad de carga (kg)	280
Peso Unitario de la rueda (kg)	1.8
Volumen (cm ³)	3761

CAD



Para visualizar la imagen con mayor resolución y mas detalles técnicos, puedes acceder a la sección del CAD.

Soporte



Fabricada con chapa de acero de gran resistencia. Doble rodamiento de bolas Protector anti-polvo en el cojinete del soporte. Acabado cincado de alta resistencia al óxido. Fabricadas según normas europeas EN12532

Productos Similares



2-2450



2-2451

Aro



Rueda de poliamix blanco
Rango de temperatura: $-20^{\circ} \div +60^{\circ}$

Facilidad de desplazamiento	Muy bueno
Ruido durante la marcha	Satisfactorio
Protección del suelo	Satisfactorio