

SERIE BH-PGIB 2-2817

EAN 8422202228174



Ruedas de goma gris inyectada. Especialmente indicadas para soportar cargas hasta 80 Kg.

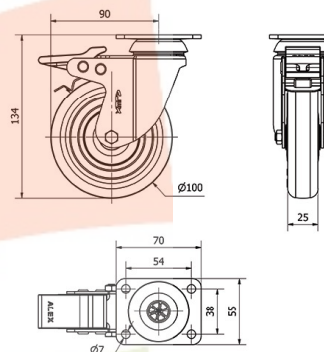
Es utilizada supermercado, expositores, muebles, cajas apilables, taburetes, vitrinas, percheros, carros de hostelería, útiles para hospitales, mobiliario clínico sanitario, goteros.

PGIB: No ralla el suelo. Silenciosa y no deja huella. Fácil desplazamiento.

Datos técnicos

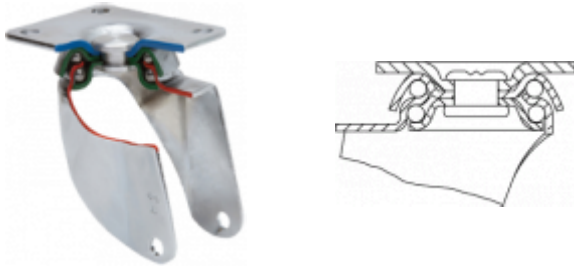
| | |
|--------------------------------|------------------------------|
| Tipo Soporte | Giratorio |
| Tipo Fijación | Platina |
| Tipo Freno | Freno Rueda y Soporte |
| Material | Goma |
| Cojinete | Bolas |
| Diámetro (mm) | 100 |
| Ancho de banda (mm) | 25 |
| Medidas de la placa (mm) | 70x55 |
| Distancia entre agujeros (mm) | 54x38 |
| Diámetro agujero (mm) | 6 |
| Radio de giro (mm) | 90 |
| Altura total (mm) | 134 |
| Capacidad de carga (kg) | 80 |
| Peso Unitario de la rueda (kg) | 0.57 |
| Volumen (cm ³) | 988 |

CAD



Para visualizar la imagen con mayor resolución y mas detalles técnicos, puedes acceder a la sección del CAD.

Soporte



Fabricada con chapa de acero hasta 2 m/m de espesor. Soporte con doble rodamiento a bolas. Acabado cincado brillante. Fabricadas según normas europeas EN 12528/12530.

Aro



Núcleo de poliamix y banda de goma gris
Rango de temperatura: $-20^{\circ} \div +60^{\circ}$

| | |
|-----------------------------|---------------|
| Facilidad de desplazamiento | Satisfactorio |
| Ruido durante la marcha | Muy bueno |
| Protección del suelo | Muy bueno |

Productos Similares



2-2815



2-2819