

SERIE BH-PGIB 2-2812

EAN 8422202228129



Ruedas de goma gris inyectada. Especialmente indicadas para soportar cargas hasta 80 Kg.

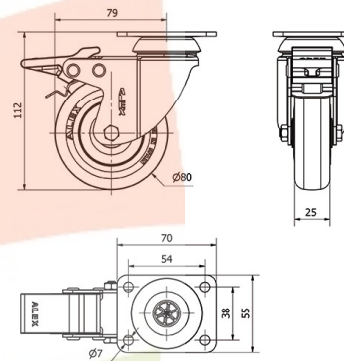
Es utilizada supermercado, expositores, muebles, cajas apilables, taburetes, vitrinas, percheros, carros de hostelería, útiles para hospitales, mobiliario clínico sanitario, goteros.

PGIB: No ralla el suelo. Silenciosa y no deja huella. Fácil desplazamiento.

Datos técnicos

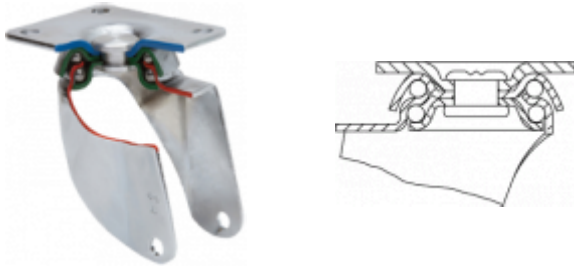
Tipo Soporte	Giratorio
Tipo Fijación	Platina
Tipo Freno	Freno Rueda y Soporte
Material	Goma
Cojinete	Bolas
Diámetro (mm)	80
Ancho de banda (mm)	25
Medidas de la placa (mm)	70x55
Distancia entre agujeros (mm)	54x38
Diámetro agujero (mm)	6
Radio de giro (mm)	77
Altura total (mm)	112
Capacidad de carga (kg)	70
Peso Unitario de la rueda (kg)	0.473
Volumen (cm ³)	850

CAD



Para visualizar la imagen con mayor resolución y mas detalles técnicos, puedes acceder a la sección del CAD.

Soporte



Fabricada con chapa de acero hasta 2 m/m de espesor. Soporte con doble rodamiento a bolas. Acabado cincado brillante. Fabricadas según normas europeas EN 12528/12530.

Aro



Núcleo de poliamix y banda de goma gris
Rango de temperatura: -20° ÷ +60°

Facilidad de desplazamiento	Satisfactorio
Ruido durante la marcha	Muy bueno
Protección del suelo	Muy bueno

Productos Similares



2-2810



2-2814