

SERIE ZV-PGM 2-2748

EAN 8422202227481



Ruedas de goma elástica azul. Especialmente indicada para soportar cargas hasta 400 Kg.

Se aplica en útiles de transporte logístico, talleres, carros de herramientas, carros tubulares, logística interna, fabricas neumáticos, logística interna, útiles de transporte, carros de transporte de alimentación, cocina, cantina, comedor, supermercados, contenedores, roll-tainers, roll-palets, jaulas de transporte, cajas audio sonido, gradas móviles.

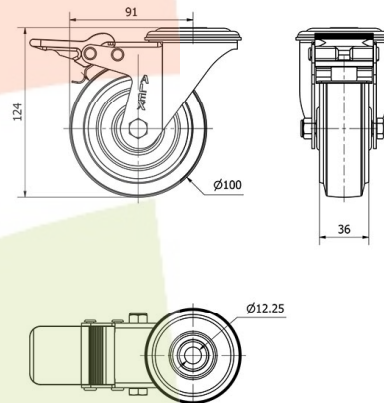
Aplicadas en proyectos de ingeniería mecánica por delineantes y proyectistas.

PGM: No mancha el suelo. Gran absorción de golpes y vibraciones. Ruedas suaves y silenciosas. Elástica.

Datos técnicos

Tipo Soporte	Giratorio
Tipo Fijación	Agujero pasante
Tipo Freno	Freno Rueda y Soporte
Material	Goma
Cojinete	Rodillos
Diámetro (mm)	100
Ancho de banda (mm)	36
Diámetro agujero (mm)	10
Radio de giro (mm)	91
Altura total (mm)	124
Capacidad de carga (kg)	130
Peso Unitario de la rueda (kg)	0.719
Volumen (cm ³)	1357

CAD



Para visualizar la imagen con mayor resolución y mas detalles técnicos, puedes acceder a la sección del CAD.

Soporte

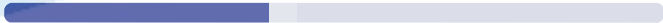




Fabricada con chapa de acero embutido hasta 5m/m de espesor. Acabado cincado brillante de alta resistencia al óxido. Doble rodamiento a bolas reforzado con platillos intermedios y pistas de rodadura endurecidas. Protector anti-polvo en el cojinete del soporte. Modelo diseñado especialmente para: Carretillas industriales manuntencción de factorías, contenedores de trabajo duro, industrias metalúrgicas, químicas, servicios públicos, etc. Fabricadas según normas europeas en 12532.

Aro



Núcleo de poliamix y banda de goma azul
Rango de temperatura: -20° ÷ +70°

Facilidad de desplazamiento	Satisfactorio
	
Ruido durante la marcha	Excelente
	
Protección del suelo	Excelente
	

Productos Similares



2-2741