

SERIE ZV-PGM 2-2735

EAN 8422202227351



Ruedas de goma elástica azul. Especialmente indicada para soportar cargas hasta 400 Kg.

Se aplica en útiles de transporte logístico, talleres, carros de herramientas, carros tubulares, logística interna, fabricas neumáticos, logística interna, útiles de transporte, carros de transporte de alimentación, cocina, cantina, comedor, supermercados, contenedores, roll-tainers, roll-palets, jaulas de transporte, cajas audio sonido, gradas móviles.

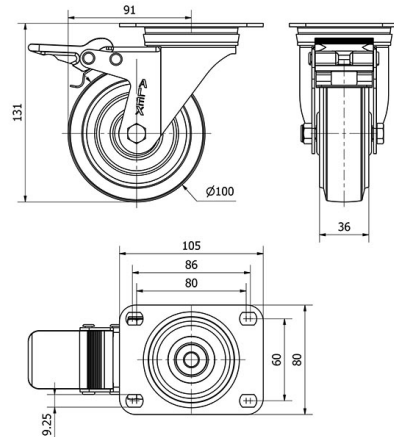
Aplicadas en proyectos de ingeniería mecánica por delineantes y proyectistas.

PGM: No mancha el suelo. Gran absorción de golpes y vibraciones. Ruedas suaves y silenciosas. Elástica.

Datos técnicos

Tipo Soporte	Giratorio
Tipo Fijación	Platina
Tipo Freno	Freno Rueda y Soporte
Material	Goma
Cojinete	Rodillos
Diámetro (mm)	100
Ancho de banda (mm)	36
Medidas de la placa (mm)	105x80
Distancia entre agujeros (mm)	86/80x60
Diámetro agujero (mm)	8
Radio de giro (mm)	91
Altura total (mm)	131
Capacidad de carga (kg)	150
Peso Unitario de la rueda (kg)	0.82
Volumen (cm ³)	1797

CAD



Para visualizar la imagen con mayor resolución y mas detalles técnicos, puedes acceder a la sección del CAD.

Soporte



Fabricada con chapa de acero embutido hasta 5m/m de espesor. Acabado cincado brillante de alta resistencia al óxido. Doble rodamiento a bolas reforzado con platillos intermedios y pistas de rodadura endurecidas. Protector anti-polvo en el cojinete del soporte. Modelo diseñado especialmente para: Carretilas industriales manuntencción de factorías, contenedores de trabajo duro, industrias metalúrgicas, químicas, servicios públicos, etc. Fabricadas según normas europeas en 12532.

Aro



Núcleo de poliamix y banda de goma azul
Rango de temperatura: -20° ÷ +70°

Facilidad de desplazamiento	Satisfactorio
	
Ruido durante la marcha	Excelente
	
Protección del suelo	Excelente
	

Productos Similares



2-2723

2-2729