

SERIE BHA-PGAIB 2-2720

EAN 8422202227207



Ruedas de goma gris inyectada. Especialmente indicadas para soportar cargas hasta 90 Kg.

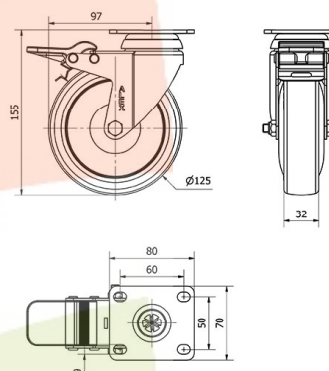
Es utilizada en carros de transporte alimentación, cocina, supermercados, carros de limpieza, camas.

PGAIB: Silenciosa y absorbe las vibraciones. No dejan huella en los pavimentos. Fácil desplazamiento.

Datos técnicos

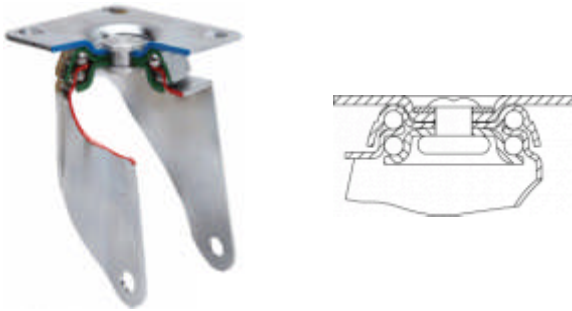
Tipo Soporte	Giratorio
Tipo Fijación	Platina
Tipo Freno	Freno Rueda y Soporte
Material	Goma
Cojinete	Bolas
Diámetro (mm)	125
Ancho de banda (mm)	32
Medidas de la placa (mm)	80x70
Distancia entre agujeros (mm)	60x50
Diámetro agujero (mm)	8
Radio de giro (mm)	97
Altura total (mm)	155
Capacidad de carga (kg)	90
Peso Unitario de la rueda (kg)	0.942
Volumen (cm ³)	1703

CAD



Para visualizar la imagen con mayor resolución y mas detalles técnicos, puedes acceder a la sección del CAD.

Soporte

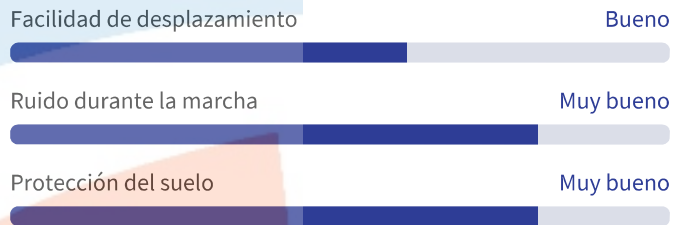


Fabricada con chapa de acero hasta 2 m/m de espesor. Soporte con doble rodamiento a bolas de gran tamaño. Acabado cincado brillante. Fabricadas según normas europeas EN 12530.

Aro



Núcleo de poliamix y banda de goma termoplástica
Rango de temperatura: -20° ÷ +60°



Productos Similares



2-2719