

SERIE BHA-PGAIB 2-2719

EAN 8422202227191



Ruedas de goma gris inyectada. Especialmente indicadas para soportar cargas hasta 90 Kg.

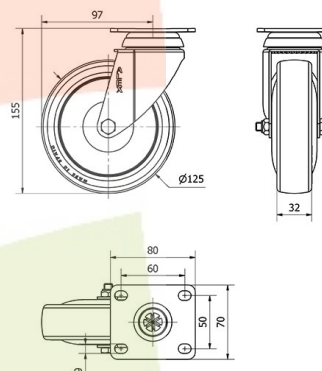
Es utilizada en carros de transporte alimentación, cocina, supermercados, carros de limpieza, camas.

PGAIB: Silenciosa y absorbe las vibraciones. No dejan huella en los pavimentos. Fácil desplazamiento.

Datos técnicos

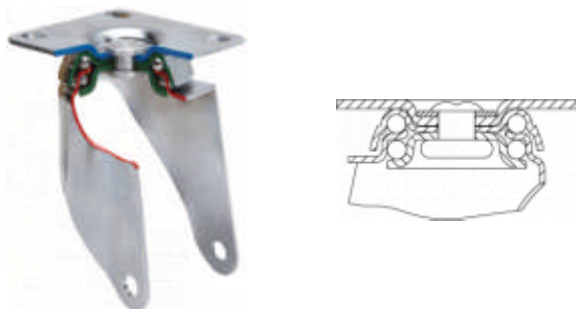
Tipo Soporte	Giratorio
Tipo Fijación	Platina
Tipo Freno	Sin Freno
Material	Goma
Cojinete	Bolas
Diámetro (mm)	125
Ancho de banda (mm)	32
Medidas de la placa (mm)	80x70
Distancia entre agujeros (mm)	60x50
Diámetro agujero (mm)	8
Radio de giro (mm)	97
Altura total (mm)	155
Capacidad de carga (kg)	90
Peso Unitario de la rueda (kg)	0.78
Volumen (cm ³)	1573

CAD



Para visualizar la imagen con mayor resolución y mas detalles técnicos, puedes acceder a la sección del CAD.

Soporte

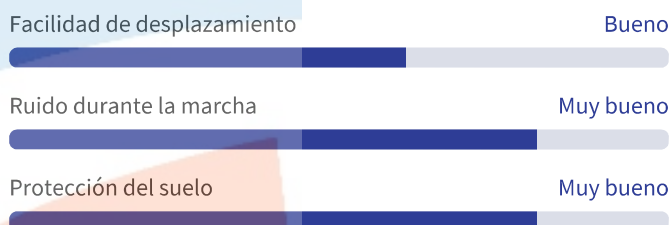


Fabricada con chapa de acero hasta 2 m/m de espesor. Soporte con doble rodamiento a bolas de gran tamaño. Acabado cincado brillante. Fabricadas según normas europeas EN 12530.

Aro



Núcleo de poliamix y banda de goma termoplástica
Rango de temperatura: -20° ÷ +60°



Productos Similares



2-2720