

## SERIE A-PGAIB 2-2716

EAN 8422202227160



Ruedas con núcleo de poliamix y banda de goma gris termoplásticas. Especialmente indicadas para soportar cargas hasta 100 Kg.

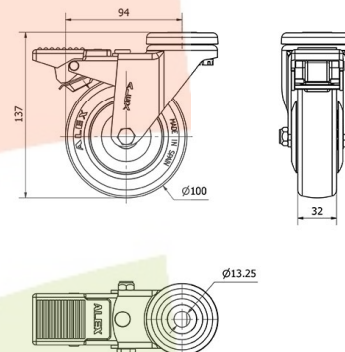
Es utilizada en salas de operaciones, quirófanos, camas, usos hospitalarios, restauración (cocinas etc...)

PGAIB: Silenciosa y absorbe las vibraciones. No dejan huella en los pavimentos. Fácil desplazamiento.

### Datos técnicos

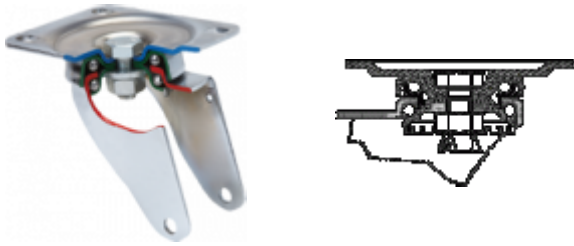
|                                |                              |
|--------------------------------|------------------------------|
| Tipo Soporte                   | <b>Giratorio</b>             |
| Tipo Fijación                  | <b>Agujero pasante</b>       |
| Tipo Freno                     | <b>Freno Rueda y Soporte</b> |
| Material                       | <b>Goma</b>                  |
| Cojinete                       | <b>Bolas</b>                 |
| Diámetro (mm)                  | <b>100</b>                   |
| Ancho de banda (mm)            | <b>32</b>                    |
| Diámetro agujero (mm)          | <b>12</b>                    |
| Radio de giro (mm)             | <b>94</b>                    |
| Altura total (mm)              | <b>137</b>                   |
| Capacidad de carga (kg)        | <b>85</b>                    |
| Peso Unitario de la rueda (kg) | <b>0.855</b>                 |
| Volumen (cm <sup>3</sup> )     | <b>1258</b>                  |

### CAD



Para visualizar la imagen con mayor resolución y mas detalles técnicos, puedes acceder a la sección del CAD.

## Soporte



Fabricada con chapa de acero hasta 2,5 m/m de espesor. Soporte con doble rodamiento a bolas con pistas complementarias endurecidas. Acabado cincado cromado. Gran variedad de fijaciones, frenos, ruedas. Fabricadas según normas europeas EN 12530.

## Productos Similares



2-2715

## Aro



Núcleo de poliamix y banda de goma termoplástica  
Rango de temperatura: -20° ÷ +60°

|                             |           |
|-----------------------------|-----------|
| Facilidad de desplazamiento | Bueno     |
| Ruido durante la marcha     | Muy bueno |
| Protección del suelo        | Muy bueno |