

## SERIE B-PPI 2-2563

EAN 8422202225630



Ruedas rojas de poliuretano inyectado blando especialmente indicado para soportar cargas hasta 40 Kg.

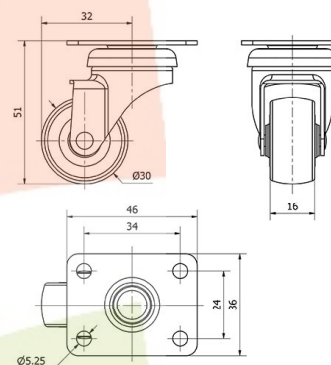
Se aplica en expositores, muebles, estanterías, taburetes, percheros, carros de hostelería, ebanisterías, stands, carros de limpieza, mesas de ordenador, pequeño mobiliario, mesillas de noche.

PPI: Silenciosa e indeformable. Fácil desplazamiento.

### Datos técnicos

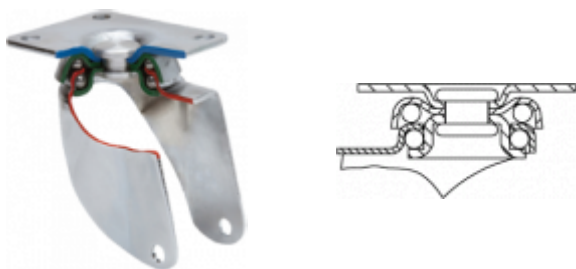
Tipo Soporte	<b>Giratorio</b>
Tipo Fijación	<b>Platina</b>
Tipo Freno	<b>Sin Freno</b>
Cojinete	<b>Liso</b>
Diámetro (mm)	<b>30</b>
Ancho de banda (mm)	<b>16</b>
Medidas de la placa (mm)	<b>46x36</b>
Distancia entre agujeros (mm)	<b>34x24</b>
Diámetro agujero (mm)	<b>5</b>
Radio de giro (mm)	<b>32</b>
Altura total (mm)	<b>51</b>
Capacidad de carga (kg)	<b>15</b>
Peso Unitario de la rueda (kg)	<b>0.08</b>
Volumen (cm <sup>3</sup> )	<b>101</b>

### CAD



Para visualizar la imagen con mayor resolución y mas detalles técnicos, puedes acceder a la sección del CAD.

## Soporte



Fabricada con chapa de acero embutida hasta 2 mm de espesor. Soporte con rodamiento a bolas. Acabado cincado. Ruedas de goma de 50 y 60 de diámetro con protectores incluidos de serie. Fabricadas según normas europeas EN 12528.

## Aro



Núcleo de poliamix y banda de poliuretano( 95° shore A)  
Rango de temperatura: -25° ÷ +80°

Facilidad de desplazamiento	Muy bueno
Ruido durante la marcha	Muy bueno
Protección del suelo	Muy bueno