

## SERIE ZV-AUB 2-2535

EAN 8422202225357



Ruedas con núcleo de aluminio y banda de poliuretano fundido de dureza 95° shoreA. Especialmente indicada para soportar cargas hasta 400 Kg.

Se aplica en útiles de transporte logístico, taller, carros de herramientas, carros tubulares, fábricas neumáticos, logística interna, carros de herramientas, útiles de transporte, plataformas elevadoras, carros de transporte, escaleras, barredoras, pulidoras, maquinas embalaje, cintas transportadoras, grúas móviles, carretillas elevadoras, caldererías, ebanistas, carpinterías metálicas, granjas agrícolas, mesas elevadoras, cárnicas, contenedores, polideportivos. Principalmente en el sector aeronáutico, ferroviario, automoción, alimentación, talleres, actividades industriales.

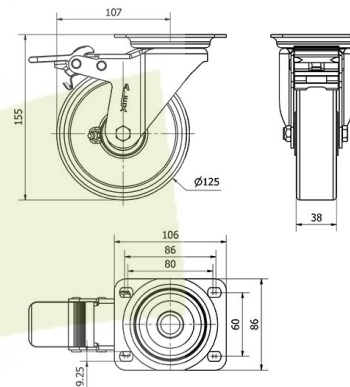
Aplicadas en proyectos de ingeniería mecánica por delineantes y proyectistas.

AUB: Poliuretano de gran capacidad de carga. Absorción de golpes.

### Datos técnicos

|                                |                              |
|--------------------------------|------------------------------|
| Tipo Soporte                   | <b>Giratorio</b>             |
| Tipo Fijación                  | <b>Platina</b>               |
| Tipo Freno                     | <b>Freno Rueda y Soporte</b> |
| Material                       | <b>Poliuretano</b>           |
| Dureza del bandaje             | <b>95° SHORE A</b>           |
| Cojinete                       | <b>Bolas</b>                 |
| Diámetro (mm)                  | <b>125</b>                   |
| Ancho de banda (mm)            | <b>30</b>                    |
| Medidas de la placa (mm)       | <b>106x86</b>                |
| Distancia entre agujeros (mm)  | <b>86/80x60</b>              |
| Diámetro agujero (mm)          | <b>8</b>                     |
| Radio de giro (mm)             | <b>107</b>                   |
| Altura total (mm)              | <b>155</b>                   |
| Capacidad de carga (kg)        | <b>250</b>                   |
| Peso Unitario de la rueda (kg) | <b>1.24</b>                  |
| Volumen (cm <sup>3</sup> )     | <b>2493</b>                  |

### CAD



Para visualizar la imagen con mayor resolución y mas detalles técnicos, puedes acceder a la sección del CAD.

## Soporte



Chapa de acero hasta 4mm de espesor. Acabado cincado brillante. Soporte embutido con doble hilera de bolas. Modelo de uso universal para cargas medias. Fabricadas según normas europeas EN 12530/12532.

## Aro



Núcleo de aluminio y banda de poliuretano( 95° Shore A)  
Rango de temperatura: -20° ÷ +60°

|                             |           |
|-----------------------------|-----------|
| Facilidad de desplazamiento | Muy bueno |
| Ruido durante la marcha     | Bueno     |
| Protección del suelo        | Muy bueno |

## Productos Similares



2-2527



2-2531