

## SERIE ZV-TA 2-2517

EAN 8422202225173



Ruedas de acero, especialmente indicada para soportar altas cargas hasta 400 Kg.

Se aplica principalmente en sectores industriales, minería, automoción, alimentación, agrícolas.

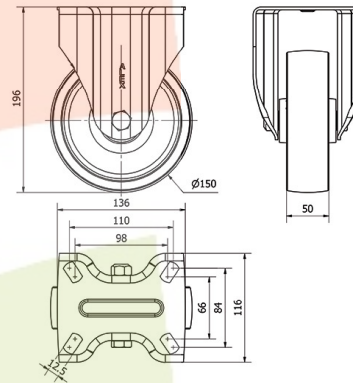
Aplicadas en proyectos de ingeniería mecánica por delineantes y proyectistas.

TA: condiciones de trabajo muy severas donde la existencia de objetos cortantes productos químicos o temperaturas excesivas destruirían a otros tipos de ruedas. Gran capacidad de carga.

### Datos técnicos

Tipo Soporte	<b>Fijo</b>
Tipo Fijación	<b>Platina</b>
Tipo Freno	<b>Sin Freno</b>
Material	<b>Acero</b>
Cojinete	<b>Liso</b>
Diámetro (mm)	<b>150</b>
Ancho de banda (mm)	<b>45</b>
Medidas de la placa (mm)	<b>136x116</b>
Distancia entre agujeros (mm)	<b>105x80</b>
Diámetro agujero (mm)	<b>10</b>
Altura total (mm)	<b>196</b>
Capacidad de carga (kg)	<b>350</b>
Peso Unitario de la rueda (kg)	<b>4.66</b>
Volumen (cm <sup>3</sup> )	<b>3805</b>

### CAD



Para visualizar la imagen con mayor resolución y mas detalles técnicos, puedes acceder a la sección del CAD.

## Soporte



Chapa de acero hasta 4mm de espesor. Acabado cincado brillante. Soporte embutido con doble hilera de bolas. Modelo de uso universal para cargas medias. Fabricadas según normas europeas EN 12530/12532.

## Aro



Rueda de acero  
Rango de temperatura: -40° ÷ +300°

Facilidad de desplazamiento Excelente



Ruido durante la marcha Suficiente



Protección del suelo Suficiente



## Productos Similares



2-2515



2-3347