

SERIE TVA-HU 2-2496

EAN 8422202224961



Ruedas de núcleo de acero y poliuretano fundido con dureza 95° shore A, especialmente indicada para soportar altas cargas hasta 700 Kg.

Su uso es aplicable en sectores industriales, mantenimiento de factorías, industrias metalúrgicas, servicios públicos, sectores como el ferroviario, aeronáutico, construcción, andamios, escaleras móviles, grúas móviles, plataformas elevadoras, gradas móviles.

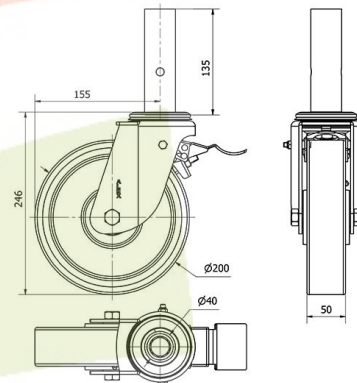
Aptas para el uso en todo tipo de pavimentos (suelos) ya sea en interiores o exteriores.

HU: alta absorción a los golpes. Condiciones de pavimento desfavorables. Superficies rugosas, quebradas, con virutas metálicas, manchas de aceite, cristales, grasas, grava.

Datos técnicos

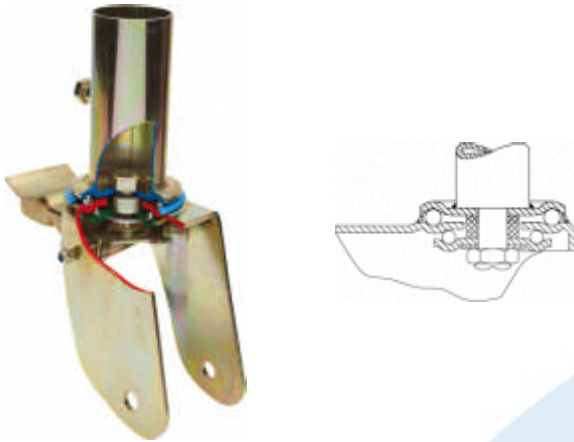
Tipo Soporte	Giratorio
Tipo Fijación	Espiga
Tipo Freno	Freno Rueda y Soporte
Material	Poliuretano
Dureza del bandaje	95° SHORE A
Cojinete	Bolas
Diámetro (mm)	200
Ancho de banda (mm)	50
Medidas Espiga	40x135
Radio de giro (mm)	155
Altura total (mm)	246
Capacidad de carga (kg)	700
Peso Unitario de la rueda (kg)	6.76
Volumen (cm ³)	3411

CAD



Para visualizar la imagen con mayor resolución y mas detalles técnicos, puedes acceder a la sección del CAD.

Soporte



Fabricada con chapa de acero embutida hasta 4mm de espesor. Acabado cincado bicromatizado. Freno de doble acción regulable. Gran capacidad de carga. Tubo de 51mm de interior x 120 mm de alto en espiga cazoleta. Tubo de 40mm de Exterior x 135mm de alto en espiga sólida. Fabricadas según normas europeas EN 12532.

Aro



Núcleo de acero y banda de poliuretano (92° Shore A) Cojinete Bolas

Rango de temperatura: -20° ÷ +60°

Facilidad de desplazamiento	Muy bueno
Ruido durante la marcha	Bueno
Protección del suelo	Muy bueno

Productos Similares



2-2497