

## SERIE TVA-TN 2-2495

EAN 8422202224954



Ruedas de nylon blanco, especialmente indicada para soportar altas cargas hasta 650 Kg.

Su uso es aplicable en sectores industriales, mantenimiento de factorías, industrias metalúrgicas, servicios públicos, sectores como el ferroviario, aeronáutico, construcción, andamios, escaleras móviles, grúas móviles, plataformas elevadoras, gradas móviles.

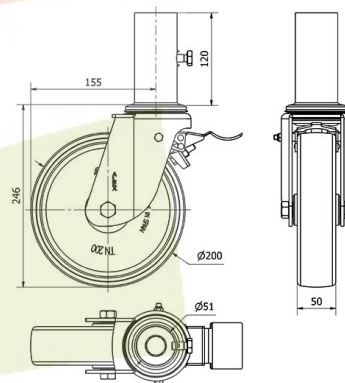
Aptas para el uso en todo tipo de pavimentos (suelos) ya sea en interiores o exteriores.

TN: Robustas y resistentes. Indeformables. Fácil deslizamiento con alta carga.

### Datos técnicos

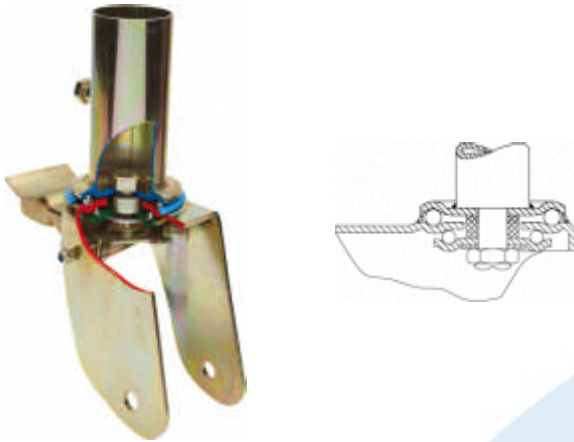
Tipo Soporte	<b>Giratorio</b>
Tipo Fijación	<b>Espiga</b>
Tipo Freno	<b>Freno Rueda y Soporte</b>
Material	<b>Nylon - Poliamida</b>
Cojinete	<b>Liso</b>
Diámetro (mm)	<b>200</b>
Ancho de banda (mm)	<b>50</b>
Medidas Espiga	<b>51x120</b>
Radio de giro (mm)	<b>155</b>
Altura total (mm)	<b>246</b>
Capacidad de carga (kg)	<b>650</b>
Peso Unitario de la rueda (kg)	<b>3.42</b>
Volumen (cm <sup>3</sup> )	<b>3411</b>

### CAD



Para visualizar la imagen con mayor resolución y mas detalles técnicos, puedes acceder a la sección del CAD.

## Soporte



Fabricada con chapa de acero embutida hasta 4mm de espesor. Acabado cincado bicromatizado. Freno de doble acción regulable. Gran capacidad de carga. Tubo de 51mm de interior x 120 mm de alto en espiga cazoleta. Tubo de 40mm de Exterior x 135mm de alto en espiga sólida. Fabricadas según normas europeas EN 12532.

## Aro



Rueda de nylon extrafuerte  
Rango de temperatura: -30° ÷ +80°

Facilidad de desplazamiento	Excelente
Ruido durante la marcha	Satisfactorio
Protección del suelo	Satisfactorio

## Productos Similares



2-2494