

SERIE TVA-TN 2-2494

EAN 8422202224947



Ruedas de nylon blanco, especialmente indicada para soportar altas cargas hasta 650 Kg.

Su uso es aplicable en sectores industriales, mantenimiento de factorías, industrias metalúrgicas, servicios públicos, sectores como el ferroviario, aeronáutico, construcción, andamios, escaleras móviles, grúas móviles, plataformas elevadoras, gradas móviles.

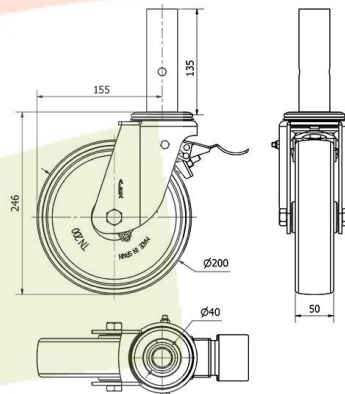
Aptas para el uso en todo tipo de pavimentos (suelos) ya sea en interiores o exteriores.

TN: Robustas y resistentes. Indeformables. Fácil deslizamiento con alta carga.

Datos técnicos

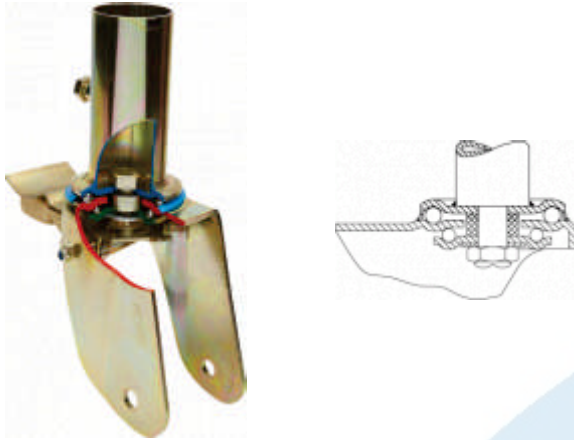
Tipo Soporte	Giratorio
Tipo Fijación	Espiga
Tipo Freno	Freno Rueda y Soporte
Material	Nylon - Poliamida
Cojinete	Liso
Diámetro (mm)	200
Ancho de banda (mm)	50
Medidas Espiga	40x135
Radio de giro (mm)	155
Altura total (mm)	246
Capacidad de carga (kg)	650
Peso Unitario de la rueda (kg)	3.38
Volumen (cm ³)	3411

CAD



Para visualizar la imagen con mayor resolución y mas detalles técnicos, puedes acceder a la sección del CAD.

Soporte



Fabricada con chapa de acero embutida hasta 4mm de espesor. Acabado cincado bicromatizado. Freno de doble acción regulable. Gran capacidad de carga. Tubo de 51mm de interior x 120 mm de alto en espiga cazoleta. Tubo de 40mm de Exterior x 135mm de alto en espiga sólida. Fabricadas según normas europeas EN 12532.

Aro



Rueda de nylon extrafuerte
Rango de temperatura: -30° ÷ +80°

Facilidad de desplazamiento	Excelente
Ruido durante la marcha	Satisfactorio
Protección del suelo	Satisfactorio

Productos Similares



2-2495