

## SERIE BH-PPI 2-2473

EAN 8422202224732



Ruedas de poliuretano rojo inyectado. Especialmente indicadas para soportar cargas hasta 100 Kg.

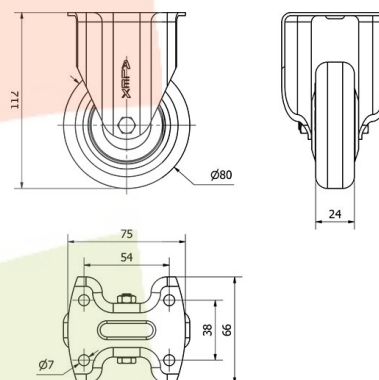
Es utilizada en supermercados, expositores, muebles, cajas apilables, taburetes, vitrinas, percheros, carros de hostelería, taburetes, mobiliario clínico sanitario, goteros.

PPI: Silencioso e indeformable. Fácil desplazamiento con carga.

### Datos técnicos

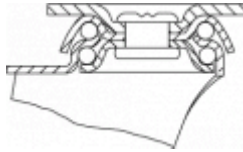
Tipo Soporte	<b>Fijo</b>
Tipo Fijación	<b>Platina</b>
Tipo Freno	<b>Sin Freno</b>
Material	<b>Poliuretano</b>
Cojinete	<b>Liso</b>
Diámetro (mm)	<b>80</b>
Ancho de banda (mm)	<b>24</b>
Medidas de la placa (mm)	<b>75x66</b>
Distancia entre agujeros (mm)	<b>54x38</b>
Diámetro agujero (mm)	<b>6</b>
Altura total (mm)	<b>112</b>
Capacidad de carga (kg)	<b>70</b>
Peso Unitario de la rueda (kg)	<b>0.301</b>
Volumen (cm <sup>3</sup> )	<b>591</b>

### CAD



Para visualizar la imagen con mayor resolución y mas detalles técnicos, puedes acceder a la sección del CAD.

## Soporte



Fabricada con chapa de acero hasta 2 m/m de espesor. Soporte con doble rodamiento a bolas. Acabado cincado brillante. Fabricadas según normas europeas EN 12528/12530.

## Aro



Núcleo de poliamix y banda de poliuretano( 95° shore A)  
Rango de temperatura: -25° ÷ +80°

Facilidad de desplazamiento	Muy bueno
Ruido durante la marcha	Muy bueno
Protección del suelo	Muy bueno

## Productos Similares



2-2461



2-2464