

SERIE BH-BP 2-2457

EAN 8422202224572



Ruedas de poliamix blanco. Especialmente indicadas para soportar cargas hasta 125 Kg.

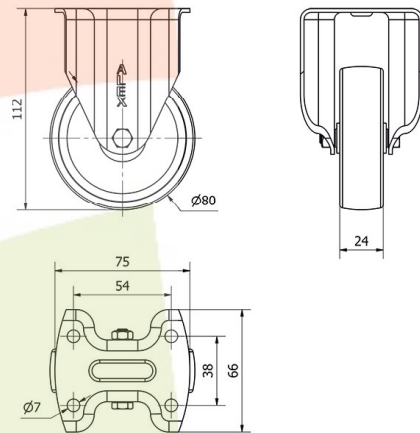
Es utilizada en exposidores, muebles, cajas apilables, vitrinas, percheros, carros de hostelería, carros de limpieza.

BP: Indeflexibles y resistentes. Fácil arranque y desplazamiento.

Datos técnicos

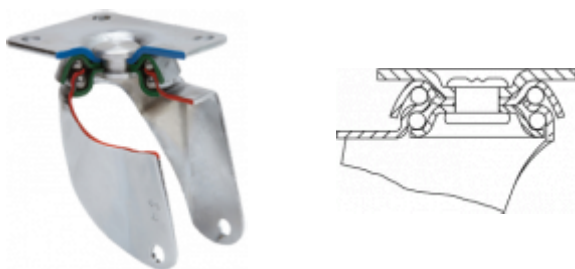
Tipo Soporte	Fijo
Tipo Fijación	Platina
Tipo Freno	Sin Freno
Material	Polipropileno-Plástico
Cojinete	Liso
Diámetro (mm)	80
Ancho de banda (mm)	24
Medidas de la placa (mm)	75x66
Distancia entre agujeros (mm)	54x38
Diámetro agujero (mm)	6
Altura total (mm)	112
Capacidad de carga (kg)	70
Peso Unitario de la rueda (kg)	0.22
Volumen (cm ³)	591

CAD



Para visualizar la imagen con mayor resolución y mas detalles técnicos, puedes acceder a la sección del CAD.

Soporte



Fabricada con chapa de acero hasta 2 m/m de espesor. Soporte con doble rodamiento a bolas. Acabado cincado brillante. Fabricadas según normas europeas EN 12528/12530.

Aro



Rueda de polipropileno blanco
Rango de temperatura: -20° ÷ +60°

Facilidad de desplazamiento	Muy bueno
Ruido durante la marcha	Satisfactorio
Protección del suelo	Satisfactorio

Productos Similares



2-1911



2-1912