

SERIE ZV-PGA 2-2405

EAN 8422202224053



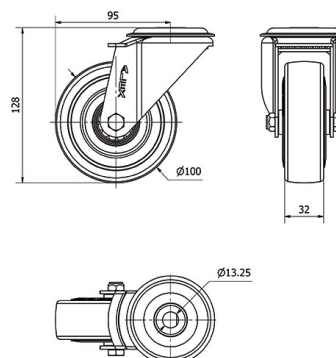
Ruedas de goma gris natural. Especialmente indicada para soportar cargas hasta 135 Kg.

Se aplica en carros de herramientas, carros tubulares, logística interna, útiles de transporte, plataformas elevadoras, talleres, carros de transporte de alimentación, cocina, cantina, comedor, restaurantes, supermercados, barridoras, pulidoras, maquinas ligeras, PGA: Rueda suave y silenciosa. No mancha el suelo.

Datos técnicos

| | |
|--------------------------------|------------------------|
| Tipo Soporte | Giratorio |
| Tipo Fijación | Agujero pasante |
| Tipo Freno | Sin Freno |
| Material | Goma |
| Cojinete | Bolas |
| Diámetro (mm) | 100 |
| Ancho de banda (mm) | 32 |
| Diámetro agujero (mm) | 12 |
| Radio de giro (mm) | 95 |
| Altura total (mm) | 128 |
| Capacidad de carga (kg) | 110 |
| Peso Unitario de la rueda (kg) | 0.786 |
| Volumen (cm ³) | 1228 |

CAD



Para visualizar la imagen con mayor resolución y mas detalles técnicos, puedes acceder a la sección del CAD.

Soporte



Chapa de acero hasta 4mm de espesor. Acabado cincado brillante. Soporte embutido con doble hilera de bolas. Modelo de uso universal para cargas medias. Fabricadas según normas europeas EN 12530/12532.

Aro



Núcleo de poliamix y banda de goma gris
Rango de temperatura: -20° ÷ +60°

| | |
|-----------------------------|---------------|
| Facilidad de desplazamiento | Satisfactorio |
| Ruido durante la marcha | Excelente |
| Protección del suelo | Excelente |

Productos Similares



2-4093



2-2411



2-4097