

## SERIE ZV-PGA 2-2396

EAN 8422202223964



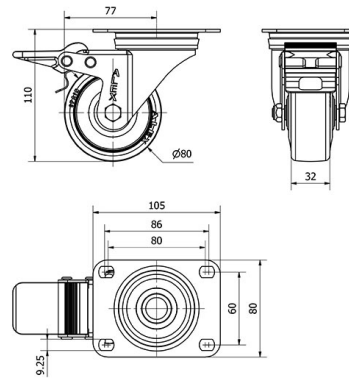
Ruedas de goma gris natural. Especialmente indicada para soportar cargas hasta 135 Kg.

Se aplica en carros de herramientas, carros tubulares, logística interna, útiles de transporte, plataformas elevadoras, talleres, carros de transporte de alimentación, cocina, cantina, comedor, restaurantes, supermercados, barridoras, pulidoras, maquinas ligeras, PGA: Rueda suave y silenciosa. No mancha el suelo.

### Datos técnicos

Tipo Soporte	<b>Giratorio</b>
Tipo Fijación	<b>Platina</b>
Tipo Freno	<b>Freno Rueda y Soporte</b>
Material	<b>Goma</b>
Cojinete	<b>Liso</b>
Diámetro (mm)	<b>80</b>
Ancho de banda (mm)	<b>32</b>
Medidas de la placa (mm)	<b>105x80</b>
Distancia entre agujeros (mm)	<b>86/80x60</b>
Diámetro agujero (mm)	<b>8</b>
Radio de giro (mm)	<b>77</b>
Altura total (mm)	<b>110</b>
Capacidad de carga (kg)	<b>80</b>
Peso Unitario de la rueda (kg)	<b>0.74</b>
Volumen (cm <sup>3</sup> )	<b>1509</b>

### CAD



Para visualizar la imagen con mayor resolución y mas detalles técnicos, puedes acceder a la sección del CAD.

## Soporte



Chapa de acero hasta 4mm de espesor. Acabado cincado brillante. Soporte embutido con doble hilera de bolas. Modelo de uso universal para cargas medias. Fabricadas según normas europeas EN 12530/12532.

## Productos Similares



2-2384



2-2390

## Aro



Núcleo de poliamix y banda de goma gris

Rango de temperatura:  $-20^{\circ} \div +60^{\circ}$

Facilidad de desplazamiento Satisfactorio



Ruido durante la marcha Excelente



Protección del suelo Excelente

