

SERIE TVC-TP 2-2284

EAN 8422202222844



Ruedas de poliurético blanco, especialmente indicada para soportar cargas hasta 280 Kg.

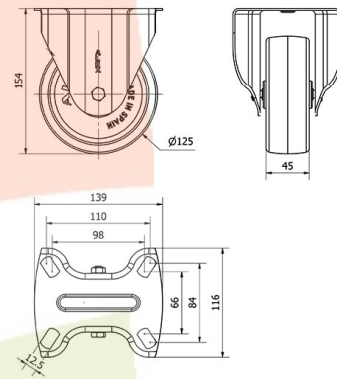
Se aplica en útiles de transporte logístico, área de exteriores, salas blancas, logística interna, gradas móviles, plataformas elevadoras, carros de transporte, principalmente en sectores industriales, roll-tainers.

TP: Indeflexible, ligera de peso, resistente a los golpes y limpia

Datos técnicos

Tipo Soporte	Fijo
Tipo Fijación	Platina
Tipo Freno	Sin Freno
Material	Poliurético
Cojinete	Liso
Diámetro (mm)	125
Ancho de banda (mm)	45
Medidas de la placa (mm)	136x116
Distancia entre agujeros (mm)	105x80
Diámetro agujero (mm)	10
Altura total (mm)	154
Capacidad de carga (kg)	280
Peso Unitario de la rueda (kg)	0.76
Volumen (cm ³)	2483

CAD



Para visualizar la imagen con mayor resolución y mas detalles técnicos, puedes acceder a la sección del CAD.

Soporte



Fabricada con chapa de acero de gran resistencia. Doble rodamiento de bolas Protector anti-polvo en el cojinete del soporte. Acabado cincado de alta resistencia al óxido. Fabricadas según normas europeas EN12532

Aro



Rueda de poliamix blanco
Rango de temperatura: $-20^{\circ} \div +60^{\circ}$

Facilidad de desplazamiento	Muy bueno
Ruido durante la marcha	Satisfactorio
Protección del suelo	Satisfactorio

Productos Similares



2-2269



2-2674