

SERIE BH-SLC Cincado 2-2275

EAN 8422202222752

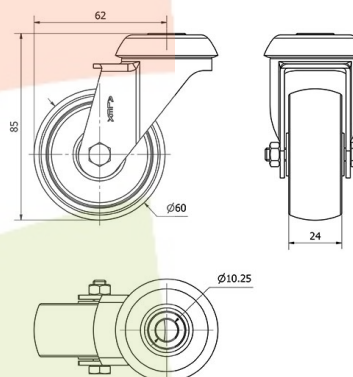


Nuestra gama de ruedas de la serie BH está recomendada para los sectores de media capacidad de carga. Su uso es aplicable en: hostelería, hospitales, expositores, mostradores, decoración, cantina, comedor, restaurante, supermercados, muebles, cajas apilables, taburetes, vitrinas, percheros, carros de hostelería, congeladores, arcones, maquinas de embalaje, cintas transportadoras, ebanisterías, taburetes, útiles, mobiliario clínico sanitario, goteros, carros de limpieza.

Datos técnicos

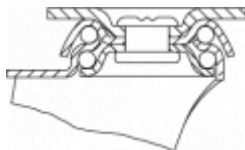
Tipo Soporte	Giratorio
Tipo Fijación	Agujero pasante
Tipo Freno	Sin Freno
Material	Polycarbonato-Decoración
Cojinete	Liso
Diámetro (mm)	60
Ancho de banda (mm)	24
Diámetro agujero (mm)	10
Radio de giro (mm)	62
Altura total (mm)	85
Capacidad de carga (kg)	50
Peso Unitario de la rueda (kg)	0.237
Volumen (cm ³)	360

CAD



Para visualizar la imagen con mayor resolución y mas detalles técnicos, puedes acceder a la sección del CAD.

Soporte



Soporte de chapa de acero. Acabado cincado. Tipo de fijación: Pletina giratoria o agujero pasante. Disponible con freno doble (palanca gris). Aro policarbonato Color de los aros: simil cristal.

Aro



Rueda simil cristal

Facilidad de desplazamiento Muy bueno



Ruido durante la marcha Satisfactorio



Protección del suelo Satisfactorio

