

SERIE TV-DE 2-2194

EAN 8422202221946



Ruedas con núcleo de aluminio y banda de goma negra elástica con una dureza 70° shore A. Especialmente indicada para soportar altas cargas hasta 450 Kg.

Es utilizada, útiles de transporte logístico, talleres, carros de herramientas, logística interna, carros tubulares, gradas móviles, útiles de transporte, plataformas elevadoras, factorías alimentación, logística material misiones, maquinaria pesada del sector de la construcción, carretillas elevadoras, granjas avícolas, contenedores, roll-tainers, jaulas de transporte.

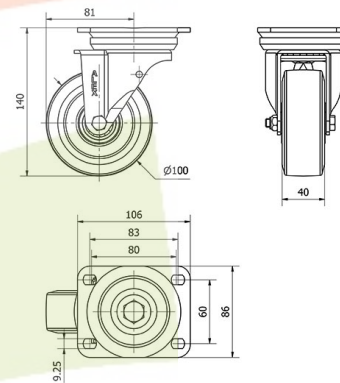
Aplicadas en proyectos de ingeniería mecánica por delineantes y proyectistas.

DE: ideal en el traslado manual de cargas medianas y desplazamiento silencioso. Absorción de golpes y vibraciones. Máxima protección de los suelos y del equipo. Ideal para suelos irregulares.

Datos técnicos

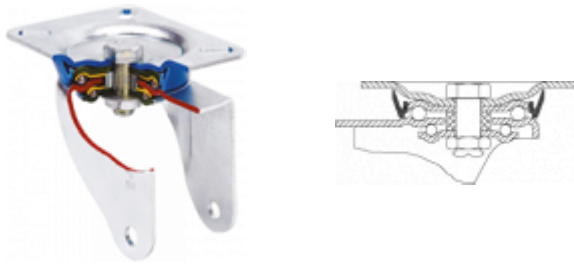
Tipo Soporte	Giratorio
Tipo Fijación	Platina
Tipo Freno	Sin Freno
Material	Goma
Dureza del bandaje	70° SHORE A
Cojinete	Bolas
Diámetro (mm)	100
Ancho de banda (mm)	40
Medidas de la placa (mm)	106x86
Distancia entre agujeros (mm)	86/80x60
Diámetro agujero (mm)	8
Radio de giro (mm)	81
Altura total (mm)	140
Capacidad de carga (kg)	200
Peso Unitario de la rueda (kg)	1.24
Volumen (cm ³)	1613

CAD



Para visualizar la imagen con mayor resolución y mas detalles técnicos, puedes acceder a la sección del CAD.

Soporte



Fabricada con chapa de acero embutido hasta 5m/m de espesor. Acabado cincado brillante de alta resistencia al óxido. Doble rodamiento a bolas reforzado con platillos intermedios y pistas de rodadura endurecidas. Protector anti-polvo en el cojinete del soporte. Fabricadas según normas europeas en 12532.

Productos Similares



2-2195



2-2193

Aro



Núcleo de aluminio y banda de goma elástica(70° Shore A)

Rango de temperatura: -20° ÷ +70°

Facilidad de desplazamiento Satisfactorio



Ruido durante la marcha Excelente



Protección del suelo Excelente

