

## SERIE BHA-PGA 2-2187

EAN 8422202221878



Ruedas con núcleo de poliamix y banda de goma gris natural.

Especialmente indicadas para soportar cargas hasta 90 Kg.

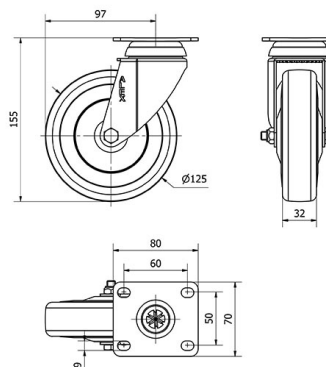
Es utilizada en cantina, comedor, restaurantes, supermercados, carros de alimentación, camas.

PGA: No mancha el suelo. Rueda suave y silenciosa.

### Datos técnicos

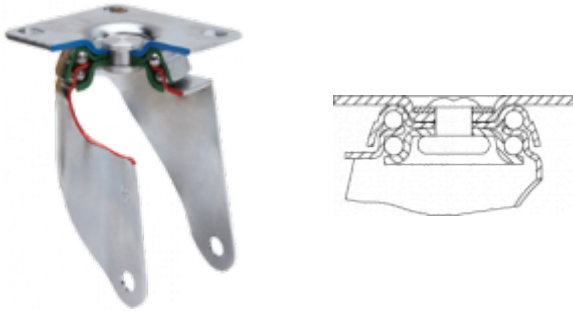
Tipo Soporte	<b>Giratorio</b>
Tipo Fijación	<b>Platina</b>
Tipo Freno	<b>Sin Freno</b>
Material	<b>Goma</b>
Cojinete	<b>Bolas</b>
Diámetro (mm)	<b>125</b>
Ancho de banda (mm)	<b>32</b>
Medidas de la placa (mm)	<b>80x70</b>
Distancia entre agujeros (mm)	<b>60x50</b>
Diámetro agujero (mm)	<b>8</b>
Radio de giro (mm)	<b>97</b>
Altura total (mm)	<b>155</b>
Capacidad de carga (kg)	<b>90</b>
Peso Unitario de la rueda (kg)	<b>0.961</b>
Volumen (cm <sup>3</sup> )	<b>1573</b>

### CAD



Para visualizar la imagen con mayor resolución y mas detalles técnicos, puedes acceder a la sección del CAD.

## Soporte



Fabricada con chapa de acero hasta 2 m/m de espesor. Soporte con doble rodamiento a bolas de gran tamaño. Acabado cincado brillante. Fabricadas según normas europeas EN 12530.

## Productos Similares



2-2188

## Aro



Núcleo de poliamix y banda de goma gris  
Rango de temperatura: -20° ÷ +60°

Facilidad de desplazamiento	Satisfactorio
Ruido durante la marcha	Excelente
Protección del suelo	Excelente