

SERIE TV-HG 2-2050

EAN 8422202220505



Ruedas con núcleo de acero y banda de goma negra natural, especialmente indicada para soportar altas cargas hasta 600 Kg.

Se aplica en útiles de transporte logístico, talleres, logística interna, plataformas elevadoras, barredoras, pulidoras. Carretillas.

Principalmente en sectores industriales, aeronáutico, ferroviario y automoción.

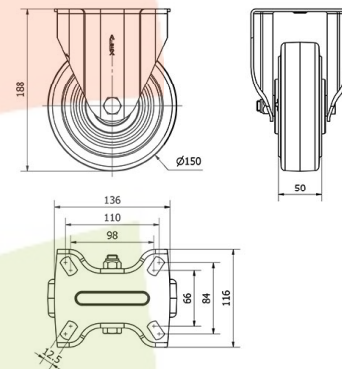
Aplicadas en proyectos de ingeniería mecánica por delineantes y proyectistas.

HG: rueda apropiada para tracción mecánica (carretillas elevadoras, remolques etc...) y manual. Industria en general, silenciosas. Protege los suelos.

Datos técnicos

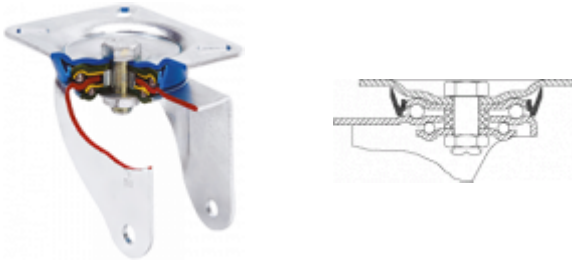
Tipo Soporte	Fijo
Tipo Fijación	Platina
Tipo Freno	Sin Freno
Material	Goma
Cojinete	Bolas
Diámetro (mm)	150
Ancho de banda (mm)	50
Medidas de la placa (mm)	136x116
Distancia entre agujeros (mm)	105x80
Diámetro agujero (mm)	10
Altura total (mm)	188
Capacidad de carga (kg)	400
Peso Unitario de la rueda (kg)	3.5
Volumen (cm ³)	3271

CAD



Para visualizar la imagen con mayor resolución y mas detalles técnicos, puedes acceder a la sección del CAD.

Soporte



Fabricada con chapa de acero embutido hasta 5m/m de espesor. Acabado cincado brillante de alta resistencia al óxido. Doble rodamiento a bolas reforzado con platillos intermedios y pistas de rodadura endurecidas. Protector anti-polvo en el cojinete del soporte. Fabricadas según normas europeas en 12532.

Aro



Núcleo de acero y banda de goma con engrasador.

Facilidad de desplazamiento Satisfactorio

Ruido durante la marcha Excelente

Protección del suelo Excelente

Productos Similares



2-2049



2-2051