

SERIE ZV-PU 2-2023

EAN 8422202220239



Ruedas de núcleo de polipropileno y banda de poliuretano gris inyectado. Especialmente indicada para soportar cargas hasta 200 Kg.

Se aplica en útiles de transporte logístico, taller, carros de transporte alimentación, cocina, cantina, factorías alimentación, supermercados.

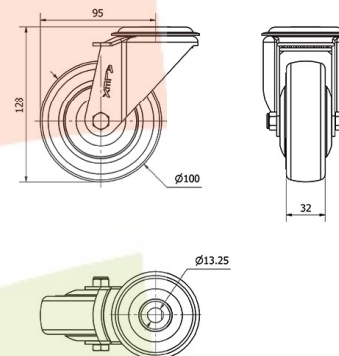
Aplicadas en proyectos de ingeniería mecánica por delineantes y proyectistas.

PU: Gran duración sin desgaste. Silenciosas. Limpias e indeformables.

Datos técnicos

| | |
|--------------------------------|------------------------|
| Tipo Soporte | Giratorio |
| Tipo Fijación | Agujero pasante |
| Tipo Freno | Sin Freno |
| Material | Poliuretano |
| Dureza del bandaje | 55°-60° SHORE D |
| Cojinete | Bolas |
| Diámetro (mm) | 100 |
| Ancho de banda (mm) | 32 |
| Diámetro agujero (mm) | 12 |
| Radio de giro (mm) | 95 |
| Altura total (mm) | 128 |
| Capacidad de carga (kg) | 100 |
| Peso Unitario de la rueda (kg) | 0.725 |
| Volumen (cm ³) | 1228 |

CAD



Para visualizar la imagen con mayor resolución y mas detalles técnicos, puedes acceder a la sección del CAD.

Soporte



Chapa de acero hasta 4mm de espesor. Acabado cincado brillante. Soporte embutido con doble hilera de bolas. Modelo de uso universal para cargas medias. Fabricadas según normas europeas EN 12530/12532.

Aro



Núcleo de polipropileno y banda de poliuretano gris (95° shore A)
Rango de temperatura: -25° ÷ +80°

| | |
|-----------------------------|-----------|
| Facilidad de desplazamiento | Muy bueno |
| Ruido durante la marcha | Bueno |
| Protección del suelo | Muy bueno |

Productos Similares



2-4107



2-2030