

SERIE TV-DE 2-1999

EAN 8422202219998



Ruedas con núcleo de aluminio y banda de goma negra elástica con una dureza 70° shore A. Especialmente indicada para soportar altas cargas hasta 450 Kg.

Es utilizada, útiles de transporte logístico, talleres, carros de herramientas, logística interna, carros tubulares, gradas móviles, útiles de transporte, plataformas elevadoras, factorías alimentación, logística material misiones, maquinaria pesada del sector de la construcción, carretillas elevadoras, granjas avícolas, contenedores, roll-tainers, jaulas de transporte.

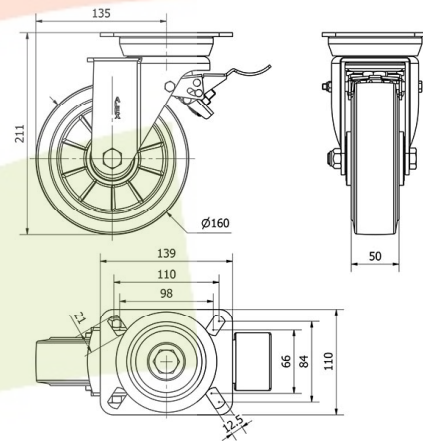
Aplicadas en proyectos de ingeniería mecánica por delineantes y proyectistas.

DE: ideal en el traslado manual de cargas medianas y desplazamiento silencioso. Absorción de golpes y vibraciones. Máxima protección de los suelos y del equipo. Ideal para suelos irregulares.

Datos técnicos

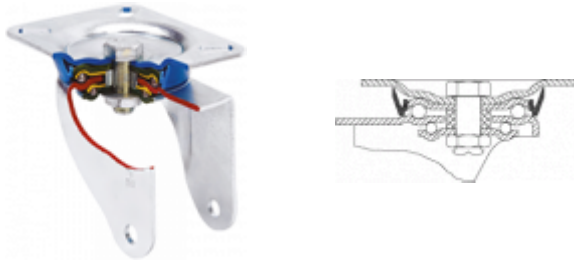
Tipo Soporte	Giratorio
Tipo Fijación	Platina
Tipo Freno	Freno Rueda y Soporte
Material	Goma
Dureza del bandaje	70° SHORE A
Cojinete	Bolas
Diámetro (mm)	160
Ancho de banda (mm)	50
Medidas de la placa (mm)	139x110
Distancia entre agujeros (mm)	105x80
Diámetro agujero (mm)	10
Radio de giro (mm)	135
Altura total (mm)	211
Capacidad de carga (kg)	350
Peso Unitario de la rueda (kg)	3.46
Volumen (cm ³)	5733

CAD



Para visualizar la imagen con mayor resolución y mas detalles técnicos, puedes acceder a la sección del CAD.

Soporte



Fabricada con chapa de acero embutido hasta 5m/m de espesor. Acabado cincado brillante de alta resistencia al óxido. Doble rodamiento a bolas reforzado con platillos intermedios y pistas de rodadura endurecidas. Protector anti-polvo en el cojinete del soporte. Fabricadas según normas europeas en 12532.

Productos Similares



2-1993



2-1996

Aro



Núcleo de aluminio y banda de goma elástica(70° Shore A)
Rango de temperatura: -20° ÷ +70°

Facilidad de desplazamiento	Satisfactorio
Ruido durante la marcha	Excelente
Protección del suelo	Excelente