

SERIE TV-DE 2-1992

EAN 8422202219929



Ruedas con núcleo de aluminio y banda de goma negra elástica con una dureza 70° shore A. Especialmente indicada para soportar altas cargas hasta 450 Kg.

Es utilizada, útiles de transporte logístico, talleres, carros de herramientas, logística interna, carros tubulares, gradas móviles, útiles de transporte, plataformas elevadoras, factorías alimentación, logística material misiones, maquinaria pesada del sector de la construcción, carretillas elevadoras, granjas avícolas, contenedores, roll-tainers, jaulas de transporte.

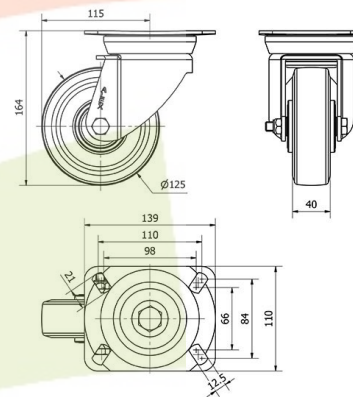
Aplicadas en proyectos de ingeniería mecánica por delineantes y proyectistas.

DE: ideal en el traslado manual de cargas medianas y desplazamiento silencioso. Absorción de golpes y vibraciones. Máxima protección de los suelos y del equipo. Ideal para suelos irregulares.

Datos técnicos

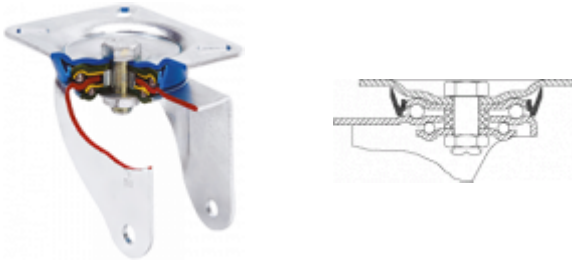
| | |
|--------------------------------|--------------------|
| Tipo Soporte | Giratorio |
| Tipo Fijación | Platina |
| Tipo Freno | Sin Freno |
| Material | Goma |
| Dureza del bandaje | 70° SHORE A |
| Cojinete | Bolas |
| Diámetro (mm) | 125 |
| Ancho de banda (mm) | 40 |
| Medidas de la placa (mm) | 139x110 |
| Distancia entre agujeros (mm) | 105x80 |
| Diámetro agujero (mm) | 10 |
| Radio de giro (mm) | 115 |
| Altura total (mm) | 164 |
| Capacidad de carga (kg) | 250 |
| Peso Unitario de la rueda (kg) | 2.52 |
| Volumen (cm ³) | 3328 |

CAD



Para visualizar la imagen con mayor resolución y mas detalles técnicos, puedes acceder a la sección del CAD.

Soporte



Fabricada con chapa de acero embutido hasta 5m/m de espesor. Acabado cincado brillante de alta resistencia al óxido. Doble rodamiento a bolas reforzado con platillos intermedios y pistas de rodadura endurecidas. Protector anti-polvo en el cojinete del soporte. Fabricadas según normas europeas en 12532.

Aro



Núcleo de aluminio y banda de goma elástica(70° Shore A)
Rango de temperatura: -20° ÷ +70°

| | |
|-----------------------------|---------------|
| Facilidad de desplazamiento | Satisfactorio |
| Ruido durante la marcha | Excelente |
| Protección del suelo | Excelente |

Productos Similares



2-1995



2-1998