

## SERIE GT-HG 2-1969

EAN 8422202219691



Ruedas con núcleo de acero y banda de goma negra natural, especialmente indicada para soportar altas cargas hasta 700 Kg.

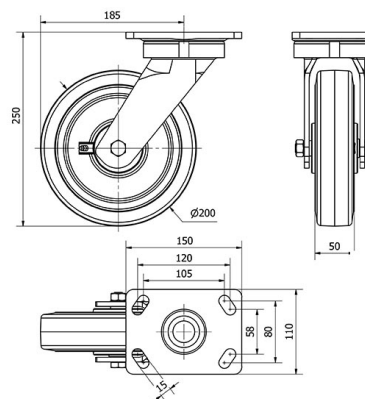
Se aplica en útiles de transporte logístico, logística interna, gradas móviles, plataformas elevadoras, carros de transporte, logística material misiones, maquinaria pesada del sector de la construcción, grúas móviles, mataderos. Principalmente en el sector textil, aeronáutico, ferroviario y automoción.

HG: rueda apropiada para tracción mecánica (carretillas elevadoras, remolques etc...) y manual. Industria en general.

### Datos técnicos

Tipo Soporte	<b>Giratorio</b>
Tipo Fijación	<b>Platina</b>
Tipo Freno	<b>Sin Freno</b>
Material	<b>Goma</b>
Cojinete	<b>Bolas</b>
Diámetro (mm)	<b>200</b>
Ancho de banda (mm)	<b>50</b>
Medidas de la placa (mm)	<b>150x110</b>
Distancia entre agujeros (mm)	<b>105x80</b>
Diámetro agujero (mm)	<b>12</b>
Radio de giro (mm)	<b>185</b>
Altura total (mm)	<b>250</b>
Capacidad de carga (kg)	<b>600</b>
Peso Unitario de la rueda (kg)	<b>6.95</b>
Volumen (cm <sup>3</sup> )	<b>7150</b>

### CAD



Para visualizar la imagen con mayor resolución y mas detalles técnicos, puedes acceder a la sección del CAD.

## Soporte



Fabricada con acero forjado hasta 8 m/m de espesor. Acabado pintado negro. Cabezal giratorio con bolas de acero de gran dureza diseñado para soportar esfuerzos radiales y laterales. Cabezal totalmente hermético con engrasador. Fabricadas según normas europeas EN 12532/12533.

## Productos Similares



2-1972

## Aro



Núcleo de acero y banda de goma con engrasador.

Facilidad de desplazamiento Satisfactorio



Ruido durante la marcha Excelente



Protección del suelo Excelente

