

## Otros Aros BP Blanco 2-1926

EAN 8422202219264



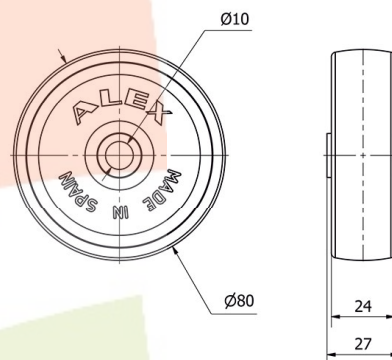
Indeflexible y resistente.

Fácil arranque y desplazamiento.

### Datos técnicos

Tipo Soporte	<b>Aro suelto</b>
Material	<b>Polipropileno-Plástico</b>
Temperatura Mínima (°C)	<b>-20</b>
Temperatura Máxima (°C)	<b>60</b>
Cojinete	<b>Liso</b>
Color	<b>Blanco</b>
Diámetro (mm)	<b>80</b>
Ancho de banda (mm)	<b>24</b>
Diámetro agujero del buje	<b>10</b>
Longitud del Buje	<b>27</b>
Capacidad de carga (kg)	<b>70</b>
Peso Unitario de la rueda (kg)	<b>0.044</b>
Volumen (cm <sup>3</sup> )	<b>173</b>
Antihilos	<b>2-1036</b>

### CAD



Para visualizar la imagen con mayor resolución y mas detalles técnicos, puedes acceder a la sección del CAD.