

## SERIE HLG-HU 2-1866

EAN 8422202218663



Rueda doble con núcleo de acero y banda de poliuretano fundido con dureza de 95° shoreA, especialmente indicada para soportar altas cargas de hasta 2.500 Kg.

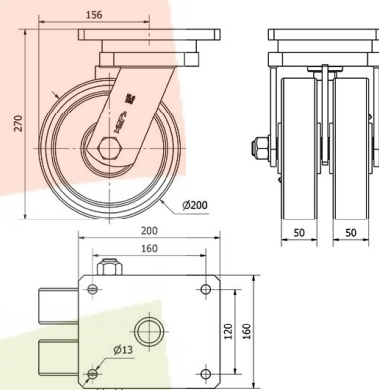
Es utilizada en, útiles de transporte logístico, grúas que transportan materiales pesados así como plataformas elevadoras. Principalmente en el sector aeronáutico, ferroviario y automoción.

HU: Ruedas de alta absorción a los golpes. Protección de los suelos y alta resistencia a la abrasión y al desgaste. Recomendada para superficies rugosas, quebradas, con virutas metálicas, manchas de aceite, cristales, grasas, grava.

### Datos técnicos

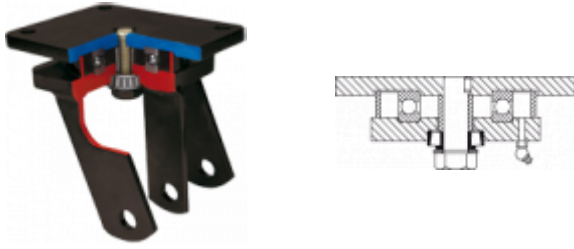
Tipo Soporte	<b>Giratorio</b>
Tipo Fijación	<b>Platina</b>
Tipo Freno	<b>Sin Freno</b>
Material	<b>Poliuretano</b>
Dureza del bandaje	<b>95° SHORE A</b>
Cojinete	<b>Bolas</b>
Diámetro (mm)	<b>200</b>
Ancho de banda (mm)	<b>50x2</b>
Medidas de la placa (mm)	<b>200x160</b>
Distancia entre agujeros (mm)	<b>160x120</b>
Diámetro agujero (mm)	<b>12</b>
Radio de giro (mm)	<b>156</b>
Altura total (mm)	<b>270</b>
Capacidad de carga (kg)	<b>2200</b>
Peso Unitario de la rueda (kg)	<b>18.856</b>
Volumen (cm <sup>3</sup> )	<b>11059</b>

### CAD



Para visualizar la imagen con mayor resolución y mas detalles técnicos, puedes acceder a la sección del CAD.

## Soporte



Fabricada con chapa de acero soldado hasta 8 m/m de espesor. Acabado pintado negro. Combinación de cojinetes de bolas y conicos en el soporte: el superior para esfuerzos axiales, y el inferior para esfuerzos radiales. Cabezal giratorio hermético, con engrasadores en el cabezal del soporte y en la rueda. Fabricadas según normas europeas EN 12532/12533.

## Aro



Núcleo de acero y banda de poliuretano (92° Shore A) Cojinete Bolas

Rango de temperatura: -20° ÷ +60°

Facilidad de desplazamiento	Muy bueno
Ruido durante la marcha	Bueno
Protección del suelo	Muy bueno

## Productos Similares



2-1869



2-3811



2-3829