

SERIE HLG-HG 2-1853

EAN 8422202218533

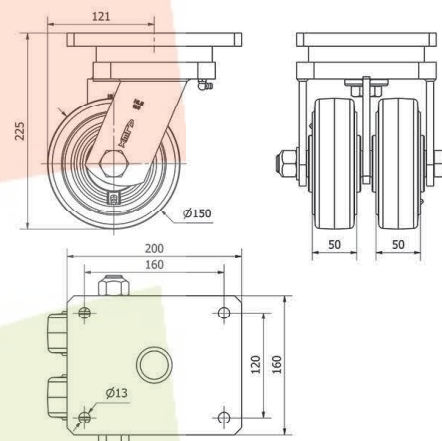


Rueda doble con núcleo de acero y banda de goma negra natura. Especialmente indicada para soportar altas cargas de hasta 1.400 Kg. Es utilizada en, útiles de transporte logístico, gradas móviles, grúas que transportan materiales pesados así como plataformas elevadoras. Principalmente en el sector aeronáutico, ferroviario y automoción. HG: Ruedas apropiadas para tracción mecánica. Máxima protección de los suelos. Rodadura suave y silenciosa. (Carretillas elevadoras, remolques etc...). Industria en general.

Datos técnicos

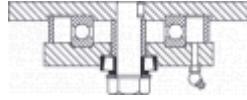
Tipo Soporte	Giratorio
Tipo Fijación	Platina
Tipo Freno	Sin Freno
Material	Goma
Cojinete	Bolas
Diámetro (mm)	150
Ancho de banda (mm)	50x2
Medidas de la placa (mm)	200x160
Distancia entre agujeros (mm)	160x120
Diámetro agujero (mm)	12
Radio de giro (mm)	121
Altura total (mm)	225
Capacidad de carga (kg)	800
Peso Unitario de la rueda (kg)	14.36
Volumen (cm ³)	7956

CAD



Para visualizar la imagen con mayor resolución y mas detalles técnicos, puedes acceder a la sección del CAD.

Soporte



Fabricada con chapa de acero soldado hasta 8 m/m de espesor. Acabado pintado negro. Combinación de cojinetes de bolas y conicos en el soporte: el superior para esfuerzos axiales, y el inferior para esfuerzos radiales. Cabezal giratorio hermético, con engrasadores en el cabezal del soporte y en la rueda. Fabricadas según normas europeas EN 12532/12533.

Aro



Núcleo de acero y banda de goma con engrasador.

Facilidad de desplazamiento Satisfactorio



Ruido durante la marcha Excelente



Protección del suelo Excelente



Productos Similares



2-1856



2-3807



2-3825