

## SERIE TV-HU 2-1788

EAN 8422202217888



Ruedas con núcleo de acero y banda de poliuretano fundido con dureza de 95° shore A, especialmente indicada para soportar altas cargas hasta 800 Kg.

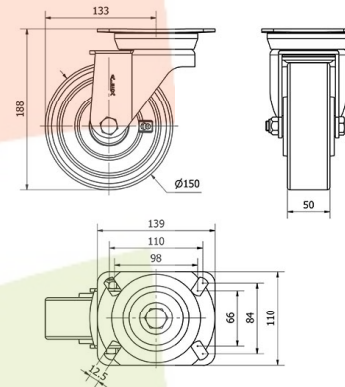
Se aplica en útiles de transporte logístico, áreas de exteriores, carroceros, logística interna, gradas móviles, plataformas elevadoras, contenedores, logística material misiones, grúas móviles, mesas elevadoras, carros. Utillajes, aéreas industriales. Aplicadas en proyectos de ingeniería mecánica por delineantes y proyectistas.

HU: Gran capacidad de carga alta absorción a los golpes. Condiciones de pavimento desfavorables. Superficies rugosas, quebradas, con virutas metálicas, manchas de aceite, cristales, grasas, grava.

### Datos técnicos

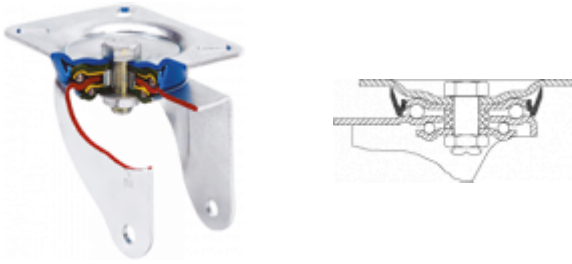
Tipo Soporte	<b>Giratorio</b>
Tipo Fijación	<b>Platina</b>
Tipo Freno	<b>Sin Freno</b>
Material	<b>Poliuretano</b>
Dureza del bandaje	<b>95° SHORE A</b>
Cojinete	<b>Bolas</b>
Diámetro (mm)	<b>150</b>
Ancho de banda (mm)	<b>50</b>
Medidas de la placa (mm)	<b>139x110</b>
Distancia entre agujeros (mm)	<b>105x80</b>
Diámetro agujero (mm)	<b>10</b>
Radio de giro (mm)	<b>133</b>
Altura total (mm)	<b>188</b>
Capacidad de carga (kg)	<b>750</b>
Peso Unitario de la rueda (kg)	<b>4.78</b>
Volumen (cm <sup>3</sup> )	<b>4188</b>

### CAD



Para visualizar la imagen con mayor resolución y mas detalles técnicos, puedes acceder a la sección del CAD.

## Soporte



Fabricada con chapa de acero embutido hasta 5m/m de espesor. Acabado cincado brillante de alta resistencia al óxido. Doble rodamiento a bolas reforzado con platillos intermedios y pistas de rodadura endurecidas. Protector anti-polvo en el cojinete del soporte. Fabricadas según normas europeas en 12532.

## Productos Similares



2-1789



2-1845

## Aro



Núcleo de acero y banda de poliuretano (92° Shore A) Cojinete Bolas

Rango de temperatura: -20° ÷ +60°

