

SERIE HLB-HU 2-1751

EAN 8422202217512



Ruedas con núcleo de acero y banda de poliuretano fundido con dureza de 95° shore A, especialmente indicada para soportar altas cargas hasta 1.900 Kg.

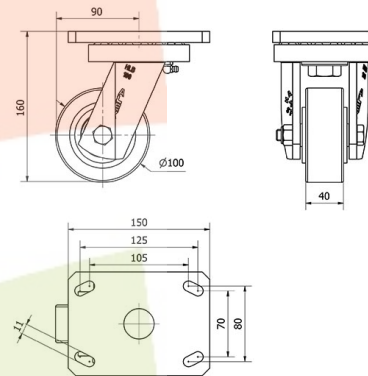
Se aplica en útiles de transporte logístico, área de exteriores, logística interna, gradas móviles, plataformas elevadoras, carros de transporte, logística material misiones, maquinaria pesada del sector de la construcción, grúas móviles. Principalmente en el sector aeronáutico, ferroviario y automoción.

HU: alta absorción a los golpes. Condiciones de pavimento desfavorables. Superficies rugosas, quebradas, con virutas metálicas, manchas de aceite, cristales, grasas, grava.

Datos técnicos

Tipo Soporte	Giratorio
Tipo Fijación	Platina
Tipo Freno	Sin Freno
Material	Poliuretano
Dureza del bandaje	95° SHORE A
Cojinete	Bolas
Diámetro (mm)	100
Ancho de banda (mm)	40
Medidas de la placa (mm)	150x110
Distancia entre agujeros (mm)	105x80
Diámetro agujero (mm)	10
Radio de giro (mm)	90
Altura total (mm)	160
Capacidad de carga (kg)	350
Peso Unitario de la rueda (kg)	4.46
Volumen (cm ³)	2904

CAD



Para visualizar la imagen con mayor resolución y mas detalles técnicos, puedes acceder a la sección del CAD.

Soporte



Fabricada con acero soldado hasta 8 m/m de espesor. Acabado pintado negro. Combinación de cojinetes de bolas y conicos en el soporte: el superior para esfuerzos axiales, y el inferior para esfuerzos radiales. Engrasadores en el cabezal del soporte y en la rueda. Fabricadas según normas europeas EN 12532/12533.

Productos Similares



2-1756



2-3367

Aro



Núcleo de acero y banda de poliuretano (92° Shore A) Cojinete Bolas

Rango de temperatura: -20° ÷ +60°

