

SERIE ZVI INOX-TD 2-1718

EAN 8422202217185



Ruedas de resina extrafuerte, especialmente indicada para soportar altas temperaturas y cargas hasta 600 Kg. Con todos sus componentes de acero inoxidable (AISI 304).

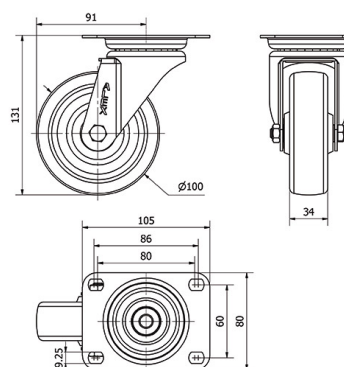
Se aplica en hornos, maquinaria ligera. Principalmente en sectores industriales, aeronáutico y automoción, alimentación, cocina, maquinas vending, cámaras de congelación, construcciones inoxidables. Aplicadas en proyectos de ingeniería mecánica por delineantes y proyectistas.

TD: rueda extrafuerte de resina. Indicada para los sectores industriales.

Datos técnicos

| | |
|--------------------------------|------------------------|
| Tipo Soporte | Giratorio |
| Tipo Fijación | Platina |
| Tipo Freno | Sin Freno |
| Material | Resina Fenolica |
| Cojinete | Liso |
| Diámetro (mm) | 100 |
| Ancho de banda (mm) | 32 |
| Medidas de la placa (mm) | 105x80 |
| Distancia entre agujeros (mm) | 86/80x60 |
| Diámetro agujero (mm) | 8 |
| Radio de giro (mm) | 91 |
| Altura total (mm) | 131 |
| Capacidad de carga (kg) | 250 |
| Peso Unitario de la rueda (kg) | 0.62 |
| Volumen (cm ³) | 1504 |

CAD



Para visualizar la imagen con mayor resolución y mas detalles técnicos, puedes acceder a la sección del CAD.

Soporte



Fabricada con chapa de acero inoxidable (AISI 304). Hasta 3 m/m de espesor. Todos sus componentes de acero inoxidable. Resistente a la corrosión, grasas, aceites y gasolina. Fabricadas según normas europeas EN 12530/12532.

Productos Similares



2-1719

Aro



Rueda de resina

Rango de temperatura: $-40^{\circ} \div +200^{\circ}$

Facilidad de desplazamiento Muy bueno



Ruido durante la marcha Satisfactorio



Protección del suelo Satisfactorio

