

## SERIE ZVI INOX-PS 2-1683

EAN 8422202216836



Ruedas de caucho natural gris, con todos los componentes de acero inoxidable (AISI 304). Adecuado para cargas de hasta 215 kg.

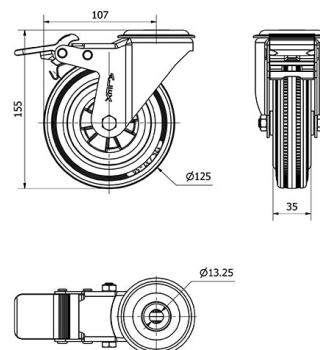
Aplicación: áreas al aire libre, carros de transporte de alimentos, comedores, restaurantes, fábricas de alimentos, logística de materiales de misión, máquinas de embalaje, cintas transportadoras, maquinaria liviana de la industria de la construcción, contenedores, roll-tainer, jaulas de transporte. Se utilizan en proyectos de ingeniería mecánica por parte de dibujantes técnicos e ingenieros de proyectos.

PS: ligero y silencioso. Protege los suelos. Buena amortiguación frente a los golpes y vibraciones.

### Datos técnicos

Tipo Soporte	<b>Giratorio</b>
Tipo Fijación	<b>Agujero pasante</b>
Tipo Freno	<b>Freno Rueda y Soporte</b>
Material	<b>Goma</b>
Cojinete	<b>Liso</b>
Diámetro (mm)	<b>125</b>
Ancho de banda (mm)	<b>35</b>
Diámetro agujero (mm)	<b>12</b>
Radio de giro (mm)	<b>107</b>
Altura total (mm)	<b>151</b>
Capacidad de carga (kg)	<b>125</b>
Peso Unitario de la rueda (kg)	<b>1.138</b>
Volumen (cm <sup>3</sup> )	<b>1864</b>

### CAD



Para visualizar la imagen con mayor resolución y mas detalles técnicos, puedes acceder a la sección del CAD.

## Soporte



Fabricada con chapa de acero inoxidable (AISI 304). Hasta 3 m/m de espesor. Todos sus componentes de acero inoxidable. Resistente a la corrosión, grasas, aceites y gasolina. Fabricadas según normas europeas EN 12530/12532.

## Productos Similares

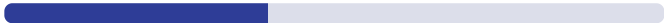


2-1677

## Aro



Núcleo de poliamix y banda de goma  
Rango de temperatura:  $-20^{\circ} \div +60^{\circ}$

Facilidad de desplazamiento	Satisfactorio
	
Ruido durante la marcha	Excelente
	
Protección del suelo	Excelente
	