

SERIE ZVI INOX-PS 2-1682

EAN 8422202216829



Ruedas de caucho natural gris, con todos los componentes de acero inoxidable (AISI 304). Adecuado para cargas de hasta 215 kg.

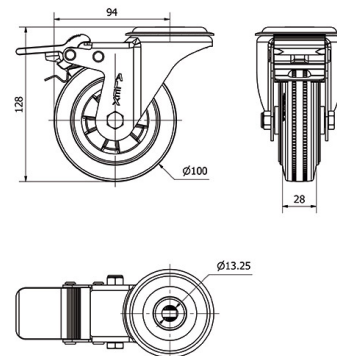
Aplicación: áreas al aire libre, carros de transporte de alimentos, comedores, restaurantes, fábricas de alimentos, logística de materiales de misión, máquinas de embalaje, cintas transportadoras, maquinaria liviana de la industria de la construcción, contenedores, roll-tainer, jaulas de transporte. Se utilizan en proyectos de ingeniería mecánica por parte de dibujantes técnicos e ingenieros de proyectos.

PS: ligero y silencioso. Protege los suelos. Buena amortiguación frente a los golpes y vibraciones.

Datos técnicos

Tipo Soporte	Giratorio
Tipo Fijación	Agujero pasante
Tipo Freno	Freno Rueda y Soporte
Material	Goma
Cojinete	Liso
Diámetro (mm)	100
Ancho de banda (mm)	28
Diámetro agujero (mm)	12
Radio de giro (mm)	94
Altura total (mm)	128
Capacidad de carga (kg)	100
Peso Unitario de la rueda (kg)	0.873
Volumen (cm ³)	1527

CAD



Para visualizar la imagen con mayor resolución y mas detalles técnicos, puedes acceder a la sección del CAD.

Soporte



Fabricada con chapa de acero inoxidable (AISI 304). Hasta 3 m/m de espesor. Todos sus componentes de acero inoxidable. Resistente a la corrosión, grasas, aceites y gasolina. Fabricadas según normas europeas EN 12530/12532.

Productos Similares



2-1676



2-4135



2-4137

Aro



Núcleo de poliamix y banda de goma
Rango de temperatura: -20° ÷ +60°

Facilidad de desplazamiento	Satisfactorio
Ruido durante la marcha	Excelente
Protección del suelo	Excelente