

SERIE ZVI INOX-PO 2-1652

EAN 8422202216522



Ruedas de poliuretano inyectado con todos sus componentes de acero inoxidable (AISI 304). Especialmente indicada para soportar cargas hasta 600 Kg.

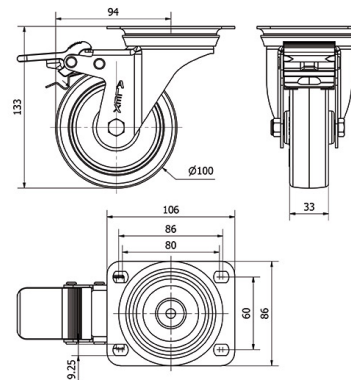
Se aplica en áreas de exteriores, carros de transporte alimentación, cantinas, comedor, restaurantes, factorías de alimentación, logística material misiones, maquinas de embalajes, cintas transportadoras, construcciones inoxidables, maquinaria ligera para la construcción, contenedores, roll-tainers, jaulas de transporte, granjas avícolas, químicas, maquinaria panaderías, cadenas alimentación, frigoríficos, arcones, congeladores, Su uso es aplicable en proyectos de ingeniería mecánica por delineantes y proyectistas.

PO: funcionamiento elástico. Silenciosa. Ofrece gran protección de los suelos. Gran duración al desgaste. Alta resistencia a los aceites y grasas. Limpias e indeformables

Datos técnicos

Tipo Soporte	Giratorio
Tipo Fijación	Platina
Tipo Freno	Freno Rueda y Soporte
Material	Poliuretano
Dureza del bandaje	90-95° SHORE A
Cojinete	Liso
Diámetro (mm)	100
Ancho de banda (mm)	33
Medidas de la placa (mm)	106x86
Distancia entre agujeros (mm)	86/80x60
Diámetro agujero (mm)	8
Radio de giro (mm)	94
Altura total (mm)	133
Capacidad de carga (kg)	200
Peso Unitario de la rueda (kg)	0.88
Volumen (cm ³)	2074

CAD



Para visualizar la imagen con mayor resolución y mas detalles técnicos, puedes acceder a la sección del CAD.

Soporte



Fabricada con chapa de acero inoxidable (AISI 304). Hasta 3 m/m de espesor. Todos sus componentes de acero inoxidable. Resistente a la corrosión, grasas, aceites y gasolina. Fabricadas según normas europeas EN 12530/12532.

Productos Similares



2-1170



2-1171

Aro



Núcleo de nylon blanco y banda de poliuretano rojo(95° shore A)
Rango de temperatura: -25° ÷ +80°

Facilidad de desplazamiento	Muy bueno
Ruido durante la marcha	Muy bueno
Protección del suelo	Muy bueno