

SERIE A-PGC 2-1600

EAN 8422202216003



Ruedas conductivas de poliuretano gris. Especialmente indicadas para soportar cargas hasta 100 Kg.

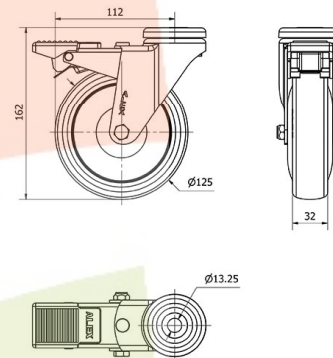
Es utilizada en salas de operaciones, hospitales, quirófanos, camas, factorías de alimentación, camillas.

PGC: No mancha el suelo. Rueda suave y silenciosa. Conductiva.

Datos técnicos

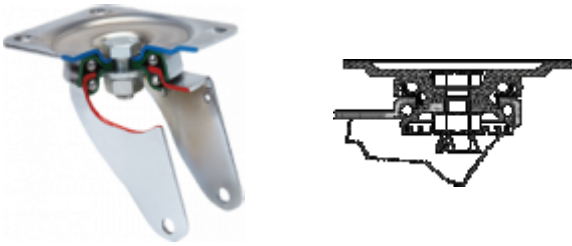
Tipo Soporte	Giratorio
Tipo Fijación	Agujero pasante
Tipo Freno	Freno Rueda y Soporte
Material	Poliuretano
Dureza del bandaje	55°-60° SHORE D
Cojinete	Bolas
Diámetro (mm)	125
Ancho de banda (mm)	32
Diámetro agujero (mm)	12
Radio de giro (mm)	112
Altura total (mm)	162
Capacidad de carga (kg)	90
Peso Unitario de la rueda (kg)	1.006
Volumen (cm ³)	1565

CAD



Para visualizar la imagen con mayor resolución y mas detalles técnicos, puedes acceder a la sección del CAD.

Soporte



Fabricada con chapa de acero hasta 2,5 m/m de espesor. Soporte con doble rodamiento a bolas con pistas complementarias endurecidas. Acabado cincado cromado. Gran variedad de fijaciones, frenos, ruedas. Fabricadas según normas europeas EN 12530.

Productos Similares



2-1594

Aro



Núcleo de polipropileno y banda de poliuretano gris conductivo(95° shore A)

Rango de temperatura: -25° ÷ +80°

Facilidad de desplazamiento	Muy bueno
Ruido durante la marcha	Bueno
Protección del suelo	Muy bueno