

## SERIE A-PGC 2-1590

EAN 8422202215907



Ruedas conductivas de poliuretano gris. Especialmente indicadas para soportar cargas hasta 100 Kg.

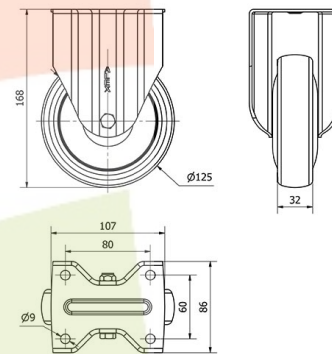
Es utilizada en salas de operaciones, hospitales, quirófanos, camas, factorías de alimentación, camillas.

PGC: No mancha el suelo. Rueda suave y silenciosa. Conductiva.

### Datos técnicos

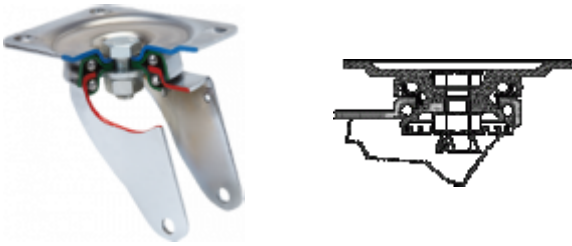
|                                |                        |
|--------------------------------|------------------------|
| Tipo Soporte                   | <b>Fijo</b>            |
| Tipo Fijación                  | <b>Platina</b>         |
| Tipo Freno                     | <b>Sin Freno</b>       |
| Material                       | <b>Poliuretano</b>     |
| Dureza del bandaje             | <b>55°-60° SHORE D</b> |
| Cojinete                       | <b>Bolas</b>           |
| Diámetro (mm)                  | <b>125</b>             |
| Ancho de banda (mm)            | <b>32</b>              |
| Medidas de la placa (mm)       | <b>107x86</b>          |
| Distancia entre agujeros (mm)  | <b>80x60</b>           |
| Diámetro agujero (mm)          | <b>8</b>               |
| Altura total (mm)              | <b>168</b>             |
| Capacidad de carga (kg)        | <b>90</b>              |
| Peso Unitario de la rueda (kg) | <b>0.959</b>           |
| Volumen (cm <sup>3</sup> )     | <b>1806</b>            |

### CAD



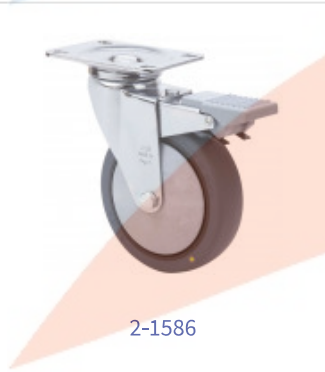
Para visualizar la imagen con mayor resolución y mas detalles técnicos, puedes acceder a la sección del CAD.

## Soporte



Fabricada con chapa de acero hasta 2,5 m/m de espesor. Soporte con doble rodamiento a bolas con pistas complementarias endurecidas. Acabado cincado cromado. Gran variedad de fijaciones, frenos, ruedas. Fabricadas según normas europeas EN 12530.

## Productos Similares



## Aro



Núcleo de polipropileno y banda de poliuretano gris conductivo( 95° shore A)

Rango de temperatura: -25° ÷ +80°

|                             |           |
|-----------------------------|-----------|
| Facilidad de desplazamiento | Muy bueno |
| Ruido durante la marcha     | Bueno     |
| Protección del suelo        | Muy bueno |