

## SERIE A-PGC 2-1587

EAN 8422202215877



Ruedas conductoras de poliuretano gris. Especialmente indicadas para soportar cargas hasta 100 Kg.

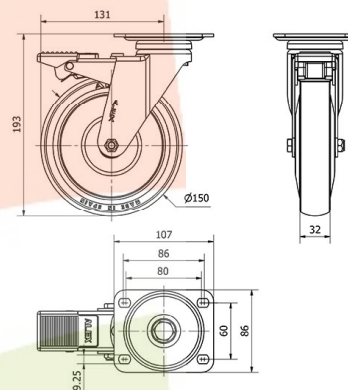
Es utilizada en salas de operaciones, hospitales, quirófanos, camas, factorías de alimentación, camillas.

PGC: No mancha el suelo. Rueda suave y silenciosa. Conductor.

### Datos técnicos

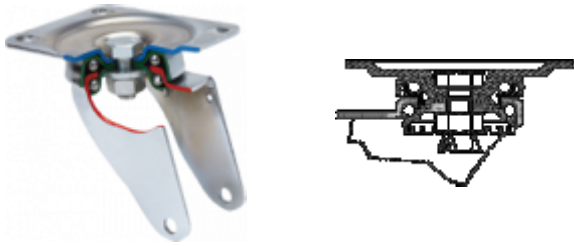
Tipo Soporte	<b>Giratorio</b>
Tipo Fijación	<b>Platina</b>
Tipo Freno	<b>Freno Rueda y Soporte</b>
Material	<b>Poliuretano</b>
Dureza del bandaje	<b>55°-60° SHORE D</b>
Cojinete	<b>Bolas</b>
Diámetro (mm)	<b>150</b>
Ancho de banda (mm)	<b>32</b>
Medidas de la placa (mm)	<b>107x86</b>
Distancia entre agujeros (mm)	<b>86/80x60</b>
Diámetro agujero (mm)	<b>8</b>
Radio de giro (mm)	<b>131</b>
Altura total (mm)	<b>193</b>
Capacidad de carga (kg)	<b>100</b>
Peso Unitario de la rueda (kg)	<b>1.637</b>
Volumen (cm <sup>3</sup> )	<b>3062</b>

### CAD



Para visualizar la imagen con mayor resolución y mas detalles técnicos, puedes acceder a la sección del CAD.

## Soporte



Fabricada con chapa de acero hasta 2,5 m/m de espesor. Soporte con doble rodamiento a bolas con pistas complementarias endurecidas. Acabado cincado cromado. Gran variedad de fijaciones, frenos, ruedas. Fabricadas según normas europeas EN 12530.

## Productos Similares



## Aro



Núcleo de polipropileno y banda de poliuretano gris conductivo( 95° shore A)

Rango de temperatura: -25° ÷ +80°

Facilidad de desplazamiento	Muy bueno
Ruido durante la marcha	Bueno
Protección del suelo	Muy bueno