

## SERIE BH-BP 2-1488

EAN 8422202214887



Ruedas de poliamix blanco. Especialmente indicadas para soportar cargas hasta 125 Kg.

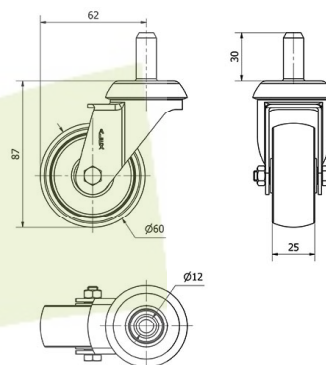
Es utilizada en expositores, muebles, cajas apilables, vitrinas, percheros, carros de hostelería, carros de limpieza.

BP: Indeformables y resistentes. Fácil arranque y desplazamiento.

### Datos técnicos

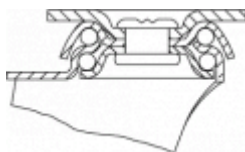
|                                |                               |
|--------------------------------|-------------------------------|
| Tipo Soporte                   | <b>Giratorio</b>              |
| Tipo Fijación                  | <b>Espiga</b>                 |
| Tipo Freno                     | <b>Sin Freno</b>              |
| Material                       | <b>Polipropileno-Plastico</b> |
| Cojinete                       | <b>Liso</b>                   |
| Diámetro (mm)                  | <b>60</b>                     |
| Ancho de banda (mm)            | <b>24</b>                     |
| Medidas Espiga                 | <b>12x30</b>                  |
| Diámetro agujero (mm)          | <b>6</b>                      |
| Radio de giro (mm)             | <b>62</b>                     |
| Altura total (mm)              | <b>85</b>                     |
| Capacidad de carga (kg)        | <b>50</b>                     |
| Peso Unitario de la rueda (kg) | <b>0.271</b>                  |
| Volumen (cm <sup>3</sup> )     | <b>3805</b>                   |

### CAD



Para visualizar la imagen con mayor resolución y mas detalles técnicos, puedes acceder a la sección del CAD.

## Soporte



Fabricada con chapa de acero hasta 2 m/m de espesor. Soporte con doble rodamiento a bolas. Acabado cincado brillante. Fabricadas según normas europeas EN 12528/12530.

## Aro



Rueda de polipropileno blanco  
Rango de temperatura:  $-20^{\circ} \div +60^{\circ}$

|                             |               |
|-----------------------------|---------------|
| Facilidad de desplazamiento | Muy bueno     |
| Ruido durante la marcha     | Satisfactorio |
| Protección del suelo        | Satisfactorio |