

SERIE ZVI INOX-TT 2-1475

EAN 8422202214757



Ruedas de resina, especialmente indicada para soportar altas temperaturas y cargas hasta 125 Kg. Con todos sus componentes de acero inoxidable (AISI 304).

Se aplica en hornos, maquinaria ligera. Principalmente en sectores industriales, aeronáutico y automoción, alimentación, maquinas vending, maquinaria panaderías, maquinaria ligera, contenedores, construcciones inoxidables.

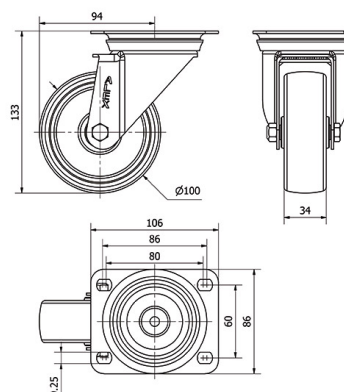
Aplicadas en proyectos de ingeniería mecánica por delineantes y proyectistas.

TT: rueda de resina. Indicada para los sectores industriales.

Datos técnicos

Tipo Soporte	Giratorio
Tipo Fijación	Platina
Tipo Freno	Sin Freno
Material	Resina Fenolica
Cojinete	Liso
Diámetro (mm)	100
Ancho de banda (mm)	34
Medidas de la placa (mm)	106x86
Distancia entre agujeros (mm)	86/80x60
Diámetro agujero (mm)	8
Radio de giro (mm)	94
Altura total (mm)	133
Capacidad de carga (kg)	125
Peso Unitario de la rueda (kg)	0.74
Volumen (cm ³)	1706

CAD



Para visualizar la imagen con mayor resolución y mas detalles técnicos, puedes acceder a la sección del CAD.

Soporte



Fabricada con chapa de acero inoxidable (AISI 304). Hasta 3 m/m de espesor. Todos sus componentes de acero inoxidable. Resistente a la corrosión, grasas, aceites y gasolina. Fabricadas según normas europeas EN 12530/12532.

Productos Similares



2-1476

Aro



Rueda de resina

Rango de temperatura: -30° ÷ +280°

Facilidad de desplazamiento Muy bueno

Ruido durante la marcha Satisfactorio

Protección del suelo Satisfactorio