

SERIE ZV-DE 2-1473

EAN 8422202214733



Ruedas de núcleo de aluminio con banda de goma negra elástica con una dureza 70° shore A. Especialmente indicada para soportar cargas hasta 450 Kg.

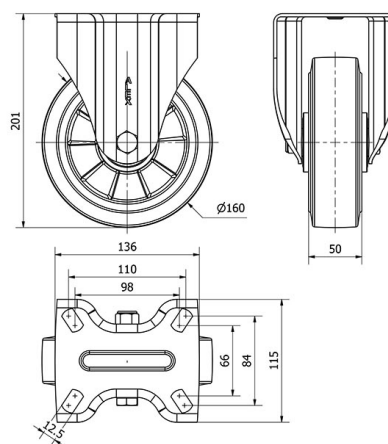
Se aplica en sectores industriales de alta y media capacidad de carga, útiles de transporte logístico, talleres, aéreas de exteriores, carros de herramientas, logística interna, carros tubulares, gradas móviles, plataformas elevadoras, logística material misiones, transporte de útiles, restaurantes, barredoras, pulidoras, grúas móviles, maquinaria ligera, carretillas elevadoras, mesas elevadoras, roll-palets, roll-tainers, contenedores.

DE: ideal en el traslado manual de cargas medianas. Silenciosas. Absorción de golpes y vibraciones. Máxima protección de los suelos y del equipo. Ideal para suelos irregulares.

Datos técnicos

Tipo Soporte	Fijo
Tipo Fijación	Platina
Tipo Freno	Sin Freno
Material	Goma
Dureza del bandaje	70° SHORE A
Cojinete	Bolas
Diámetro (mm)	160
Ancho de banda (mm)	50
Medidas de la placa (mm)	136x116
Distancia entre agujeros (mm)	105x80
Diámetro agujero (mm)	10
Altura total (mm)	201
Capacidad de carga (kg)	350
Peso Unitario de la rueda (kg)	2.194
Volumen (cm ³)	3805

CAD



Para visualizar la imagen con mayor resolución y mas detalles técnicos, puedes acceder a la sección del CAD.

Soporte



Chapa de acero hasta 4mm de espesor. Acabado cincado brillante. Soporte embutido con doble hilera de bolas. Modelo de uso universal para cargas medias. Fabricadas según normas europeas EN 12530/12532.

Productos Similares



2-1192



2-1157



2-3327

Aro



Núcleo de aluminio y banda de goma elástica(70° Shore A)

Rango de temperatura: -20° ÷ +70°

Facilidad de desplazamiento Satisfactorio



Ruido durante la marcha Excelente



Protección del suelo Excelente

