

SERIE HLB-DE 2-1442

EAN 8422202214429



Ruedas con núcleo de aluminio y banda de goma negra elástica con una dureza 70° shore A. Especialmente indicada para soportar altas cargas hasta 500 Kg.

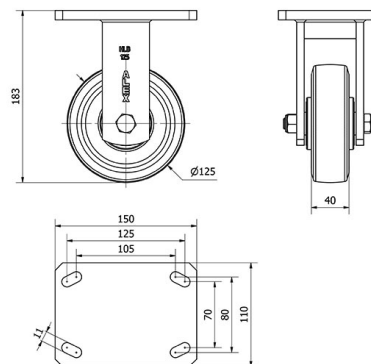
Es utilizada en carroceros, logística interna, útiles de transporte, plataformas elevadoras, carros de transporte, logística material misiones, maquinaria pesada, grúas móviles, polideportivos, barredoras, pulidoras.

DE: ideal en el traslado manual de cargas medianas y desplazamiento silencioso. Absorción de golpes y vibraciones. Máxima protección de los suelos y del equipo. Ideal para suelos irregulares.

Datos técnicos

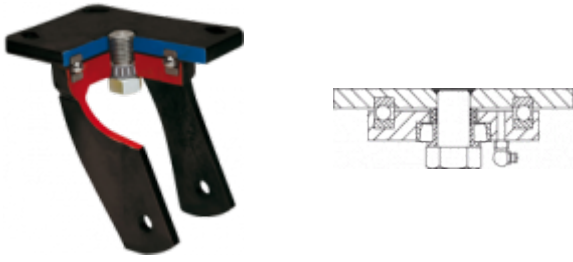
Tipo Soporte	Fijo
Tipo Fijación	Platina
Tipo Freno	Sin Freno
Material	Goma
Dureza del bandaje	70° SHORE A
Cojinete	Bolas
Diámetro (mm)	125
Ancho de banda (mm)	40
Medidas de la placa (mm)	150x110
Distancia entre agujeros (mm)	105x80
Diámetro agujero (mm)	10
Altura total (mm)	183
Capacidad de carga (kg)	250
Peso Unitario de la rueda (kg)	2.913
Volumen (cm ³)	3020

CAD



Para visualizar la imagen con mayor resolución y mas detalles técnicos, puedes acceder a la sección del CAD.

Soporte



Fabricada con acero soldado hasta 8 m/m de espesor. Acabado pintado negro. Combinación de cojinetes de bolas y conicos en el soporte: el superior para esfuerzos axiales, y el inferior para esfuerzos radiales. Engrasadores en el cabezal del soporte y en la rueda. Fabricadas según normas europeas EN 12532/12533.

Productos Similares



2-1453



2-3349

Aro



Núcleo de aluminio y banda de goma elástica(70° Shore A)

Rango de temperatura: -20° ÷ +70°

Facilidad de desplazamiento Satisfactorio



Ruido durante la marcha Excelente



Protección del suelo Excelente

